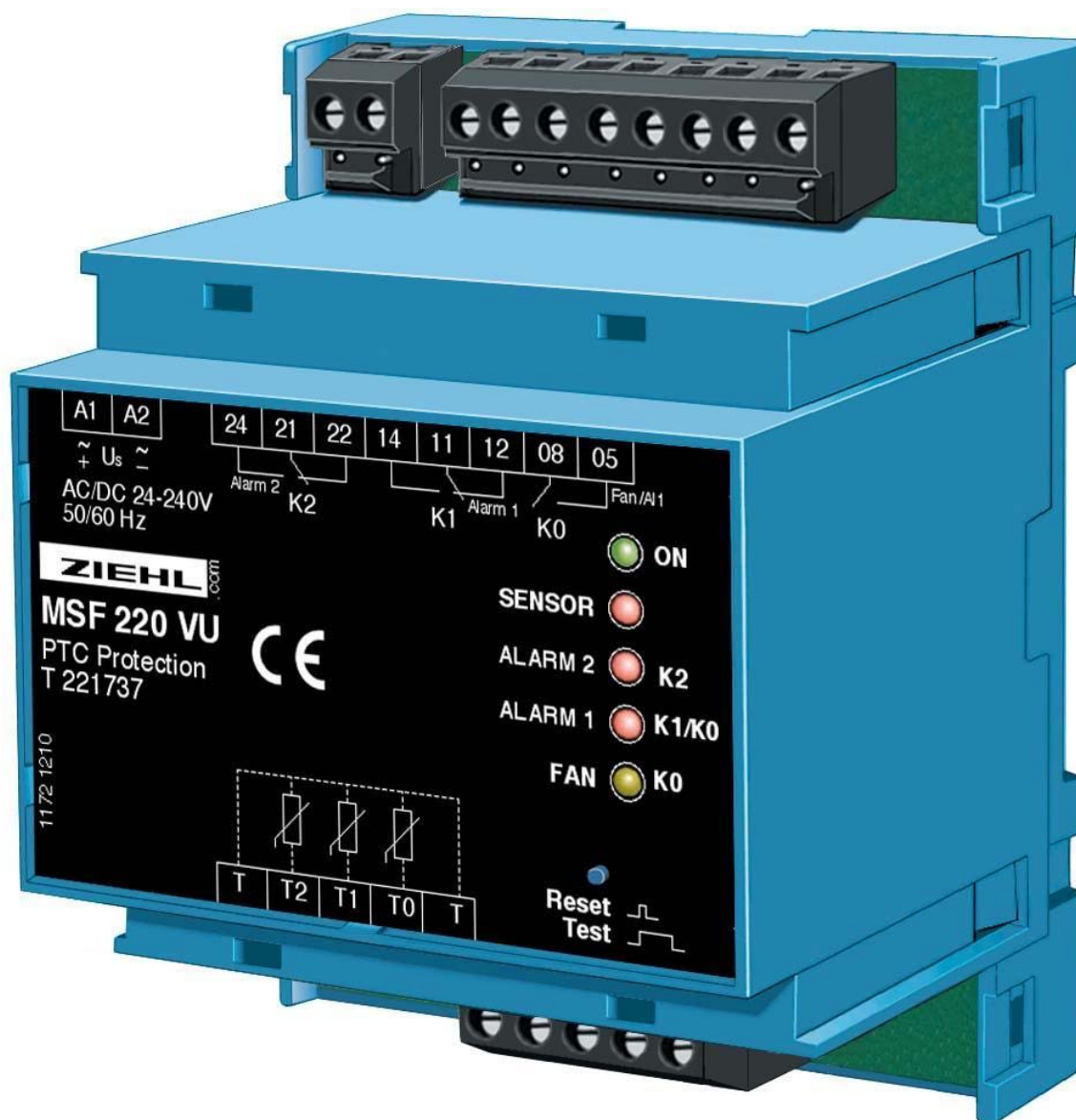


Betriebsanleitung

Kaltleiter-Relais MSF 220 V (VU)



Inhaltsverzeichnis

Seite

Anwendung und Kurzbeschreibung	3
Funktionsübersicht und Anschlussplan.....	3
Detaillierte Beschreibung	4
Funktionstabelle:	4
Montage.....	5
Inbetriebnahme.....	5
Fehlersuche	6
Technische Daten.....	7
Bauform	8

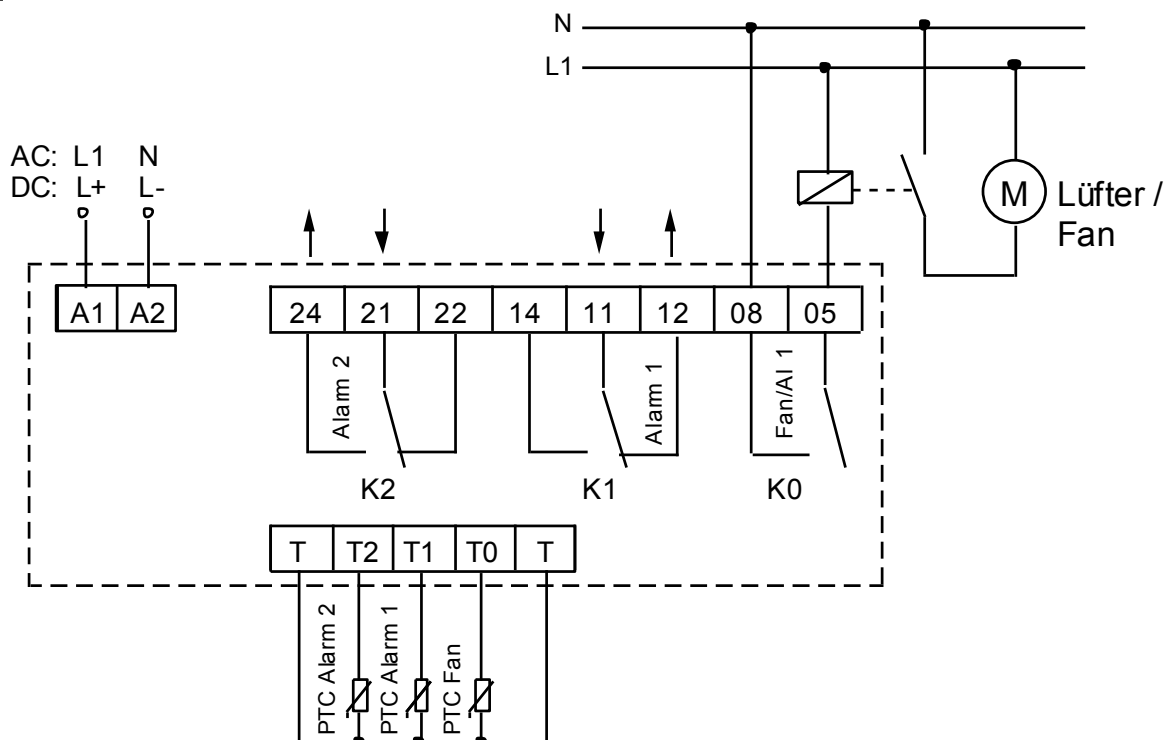
Anwendung und Kurzbeschreibung

Das MSF 220 V eignet sich besonders zur Temperaturüberwachung an Trockentrafos.
Es verfügt über eine intelligente Lüftersteuerung, die den Nachlauf des Lüfters abhängig von der Belastungssituation des Trafos automatisch verlängert.
Die Überwachung der Sensoren auf Kurzschluss und Unterbrechung ergibt einen erweiterten Schutz vor Fehlauflösungen.
Alarm 2 in Arbeitsstromausführung, kein Wischsignal beim Einschalten der Versorgungsspannung.
Alarm 2 in Arbeitsstromausführung, kein Wischsignal beim Einschalten der Versorgungsspannung.

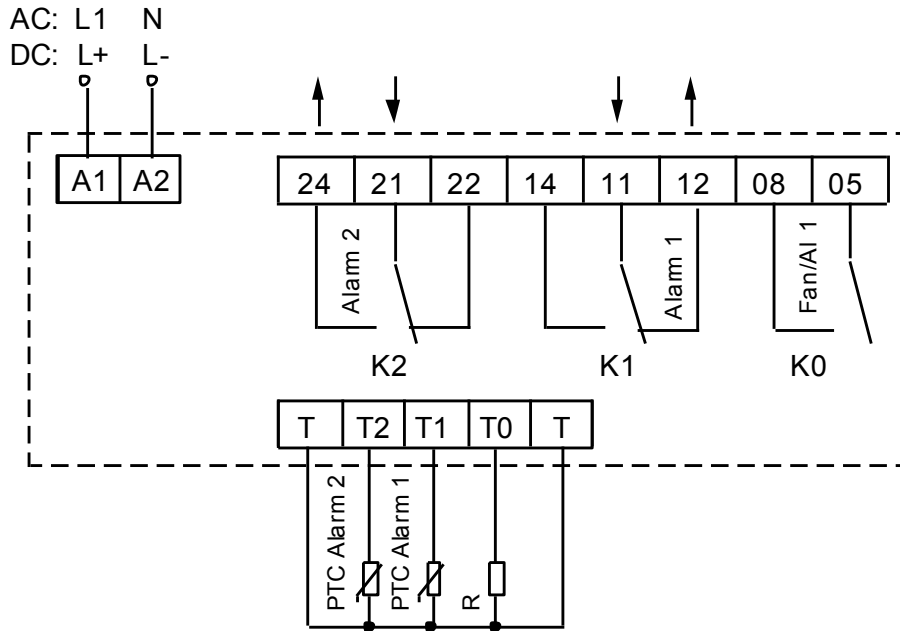
Funktionsübersicht und Anschlussplan

- 3 Kaltleiterkreise
- MSF 220 VU für Allspannung AC/DC 24-240 V
- intelligente Lüftersteuerung (Relais 1 Schließer)
- Alarm 1 in Ruhestromausführung (1 Wechsler) für Vorwarnung, gleichzeitig Funktionsüberwachung.
- Alarm 2 in Arbeitsstromausführung (1 Wechsler), kein Einschaltwischer
- alle Ausgangsrelais untereinander potentialgetrennt
- Sensorüberwachung
- Test-Taste für Ausgänge
- einfacher Funktionstest durch abschaltbare Sensorüberwachung (für 10 Minuten)
- LEDs für ON, Sensorfehler, Fan, Alarm 1 und 2
- Anschlussklemmen steckbar
- Verteilereinbaugeschäuse, 4 TE, Einbautiefe 55 mm
- Montage auf 35 mm Normschiene oder Schraubbefestigung

Betrieb mit Lüfter:



Betrieb ohne Lüfter:



Detaillierte Beschreibung

Das Kaltleiter-Relais vom Typ MSF 220 V ist ein 3-fach Auslösegerät mit Einzelauswertung und automatischer Steuerung des Lüfter-Nachlaufs.

Es überwacht die Wicklungstemperatur von Transformatoren und Maschinen. Wird die Nennansprechtemperatur (NAT) überschritten, werden Signale abgegeben, die zur Steuerung eines Lüfters, Vorwarnung und Abschaltung verwendet werden. An das Gerät können drei Kaltleiterkreise angeschlossen werden. Diese werden auf Kurzschluss und Unterbrechung überwacht und verhindern somit Falschmeldungen.

Funktionstabelle:

IN	contact	OUT			LED				
		FAN / Alarm 1	Alarm 1	Alarm 2	FAN	Alarm 1	Alarm 2	Sensor	ON
		05 - 08	11 - 12	21 - 24					
Power OFF		0	1	0	0	0	0	0	0
Power ON					2 s	2 s	2 s	2 s	1
Sensor 0	normal	0			0 / Flash*			0	1
(T / T0)	overload	1*			1			0	1
	0 / ∞		1		Flash			1	1
Sensor 1	normal		0			0		0	1
(T / T1)	overload	1	1		1	1		0	1
	0 / ∞		1			Flash		1	1
Sensor 2	normal			0			0	0	1
(T / T2)	overload			1			1	0	1
	0 / ∞		1	0 (1)			Flash	1	1

* = delayed switch back 20 - 60 min. (rückschaltverzögert 20 - 60 min.)

LEDs Alarm 1 and Alarm 2 flash until Reset (blinken bis zu einem Reset oder Spannungsunterbrechung)

Test:
 LED "ON" -flash -> +2 s -> FAN -> +3 s -> Alarm 1 -> +3s -> Alarm 2 -> +7 s -> Test 2 (0/∞)
 Interrupt on release (Abbruch bei Loslassen)

Montage

Befestigung auf 35 mm Normschiene nach EN 60715 oder mit Schrauben M4 zur Wandmontage

Inbetriebnahme

Anschluss gemäß Anschlussplan oder Typenschild ausführen



GEFAHR!

Gefährliche Spannung.

Lebensgefahr oder schwere Verletzungsgefahr.

Vor Beginn der Arbeiten Anlage und Gerät spannungsfrei schalten.

Beachten Sie die maximal zulässige Temperatur bei Einbau im Schaltschrank. Es ist für genügend Abstand zu anderen Geräten oder Wärmequellen zu sorgen. Wird die Kühlung erschwert z.B. durch enge Nachbarschaft von Geräten mit erhöhter Oberflächentemperatur oder Behinderung des Kühlluftstromes so verringert sich die zulässige Umgebungstemperatur.



Achtung!

Bevor Sie das Gerät an Netzspannung legen, vergewissern Sie sich, dass die Steuerspannung U_S am Seitentypenschild mit der am Gerät angeschlossenen Netzspannung übereinstimmt!

- Netzspannung AC an A1 und A2 oder DC+ an A1, DC- an A2.
- Bei betriebsbereitem Gerät schaltet das Relais K1 ein, die grüne LED "ON" leuchtet. Der Kontakt 11-14 ist geschlossen.



Bei Ausfall der Versorgungsspannung ist kein Schutz der überwachten Einheit auf Übertemperatur vorhanden. Der Betreiber muss Maßnahmen ergreifen, um mögliche Störungen zu erkennen, z.B. durch Auswertung von Alarm 1 (K1) und/oder regelmäßige Überprüfung des Gerätes.

Auch wenn mit Alarm 1 keine Vorwarntemperatur überwacht wird, muss die Funktion des Relais K1 unbedingt ausgewertet werden, da sonst die Überwachung unbemerkt ausfallen kann (fehlende Steuerspannung, Gerätedefekt). Dabei muss in den Sensoreingang 1 (T/T1) ein Ersatzwiderstand (100 ... 1000 Ω) geschaltet werden.

Fehlersuche

- LED "ON" leuchtet nicht
Prüfen Sie, ob die Versorgungsspannung U_S an A1, A2 richtig anliegt und mit der auf dem Gerät angegebenen Steuerspannung übereinstimmt.
- Leuchtdioden FAN, Alarm 1 oder Alarm 2 blinken, LED Sensor leuchtet und Relais K1 zieht nicht an:
Prüfen Sie, ob die Kaltleiter an T0, T1 und T 2 richtig angeschlossen sind. Alle Kaltleiter müssen angeschlossen und niederohmig sein (Kurzschluss- und Unterbrechungsüberwachung beachten, bei Betrieb ohne Lüfter ist ein Ersatzwiderstand 100...1000 Ohm an Klemme T/T0 erforderlich).
- Testfunktion mit Hilfe der Test-Taste (gedrückt halten). Sind keine Kaltleiter angeschlossen, meldet das Relais K1 immer Störung -> siehe Funktionstabelle.
- Die Funktion eines Eingangs kann z.B. mit einem Potentiometer (ca.10 k Ω) geprüft werden. Der Widerstand muss dabei gleichmäßig erhöht werden. Bei sprunghaften Widerstandsänderungen kann die Unterbrechungsüberwachung ansprechen.
- **Im Normalbetrieb kann die Funktion nicht mit Kurzschlüssen in den Eingängen und/oder durch Unterbrechen der Sensorleitungen getestet werden.** Jede Manipulation führt dazu, dass ein Sensorfehler erkannt wird (K1 fällt ab, Sensorfehler wird angezeigt, **K0 und K2 schalten nicht**).
- **Test mit Unterbrechen und Kurzschließen der Eingänge in Testfunktion 2 möglich.** Dazu Taste Reset/Test drücken bis LED „ON“ rhythmisch blinkt (ca. 15 s). Das Gerät schaltet nach erneuter Betätigung von Set/Reset oder automatisch nach 10 Minuten in den Normalbetrieb zurück.

Achtung! Prüfen Sie Kaltleiter nur mit Messspannungen <2,5 V.

- Bei anderen Fehlern Gerät austauschen und mit Fehlerbeschreibung einschicken.

Technische Daten

Typen-Bezeichnung	MSF 220 V	MSF 220 VU
Bestellnummer	T 221738	T 221737
Nennsteuerspannung / Frequenz	AC 220-240 V 50/60 Hz	AC/DC 24...240 V
Leistungsaufnahme	$P < 3 \text{ VA}$	$P < 5 \text{ VA} < 2 \text{ W}$
Toleranz der Steuerspannung	AC 0,9 ... 1,1 Us	AC/DC 20 ... 270 V
Toleranz der Frequenz	48 ... 62 Hz	40 ...70 Hz

Kaltleiter-Anschluss:

Eingänge	3 x 1...6 Kaltleiter in Reihe
Abschaltwert	3,3 k Ω ...4,0 k Ω , typ. 3,65 k Ω
Rückschaltwert	1,5 k Ω ...1,65 k Ω , typ. 1,6 k Ω
Summenwiderstand der Fühlerschleife	$\leq 1,5 \text{ k}\Omega$
Sensor / Leitungskurzschluss	$R_{\min} > 40 \Omega$, $R_k = 20...40 \Omega$
Klemmenspannung	$\leq 2,5 \text{ V}$ bei $R \leq 250 \Omega$, $\leq 5 \text{ V}$ bei $R \geq 4000 \Omega$
Sensorstrom	max. 2 mA

Relais-Ausgang

	K1 und K2 = 1 Wechsler, potentialfrei	
	K0 = 1 Schließer, potentialfrei	
Schaltspannung	max. AC 415 V	
Schaltstrom	max. 6 A	
Schaltleistung	max. 2000 VA	
	max. 120 W bei DC 24 V	
Nennbetriebsstrom	AC15: DC13:	$I_e = 2 \text{ A}$, $U_e = 400 \text{ V}$ $I_e = 3 \text{ A}$, $U_e = 250 \text{ V}$ $I_e = 2 \text{ A}$, $U_e = 24 \text{ V}$
Kontaktlebensdauer mech.	3×10^7 Schaltspiele	
Kontaktlebensdauer elektr.	1×10^5 Schaltspiele bei 230 V / 6 A	
Reduzierungsfaktor bei $\cos \varphi 0,3$	0,5	
Empfohlene Vorsicherung	4 A träge (gL)	

Prüfbedingungen

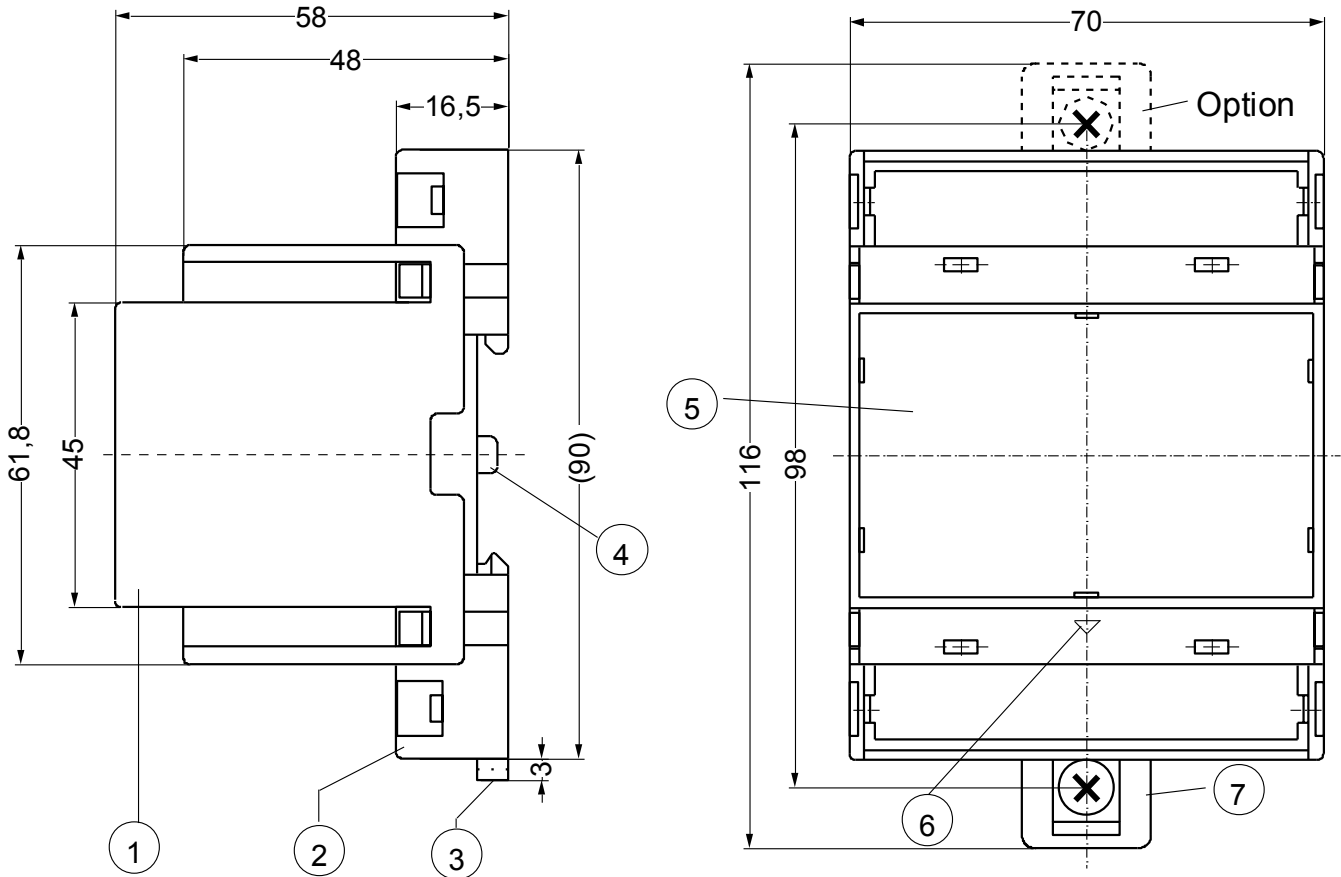
Nenn-Isolationsspannung U_i	EN 50178 / EN 60947
Verschmutzungsgrad	AC 300 V
Überspannungskategorie:	2
Bemessungsstoßspannung:	III
EMV	4000 V
Einschaltdauer	EN 61000-6-2/EN 61000-6-3
zul. Betriebs-/Lagertemperatur	100 %
	-20...60 °C / -20...+70 °C

Gehäuse

Einbautiefe / Breite	Bauform V 4, Polyamid PA 66, UL 94 V-2
Abmessungen (H x B x T)	55 mm / 4 TE
Befestigung	90 x 70 x 58 mm
	35 mm Normschiene EN 60715
	oder Schraubbefestigung M 4
Schutzart Gehäuse/Klemmen	IP 30 / IP 20
Leistungsanschluss eindrätig	$1 \times 0,5 - 1,5 \text{ mm}^2$
feindrätig mit Adernendhülsen	$1 \times 0,14 - 1 \text{ mm}^2$
Gewicht	ca. 250 g

Technische Änderungen vorbehalten

Bauform V4 Maße in mm



- 1 Oberteil
- 2 Unterteil
- 3 Riegel
- 4 Plombenlasche
- 5 Frontplatte
- 6 Kennzeichen für unten
- 7 Riegel bei Wandbefestigung mit Schrauben. Riegelbohrung Ø 4,2