

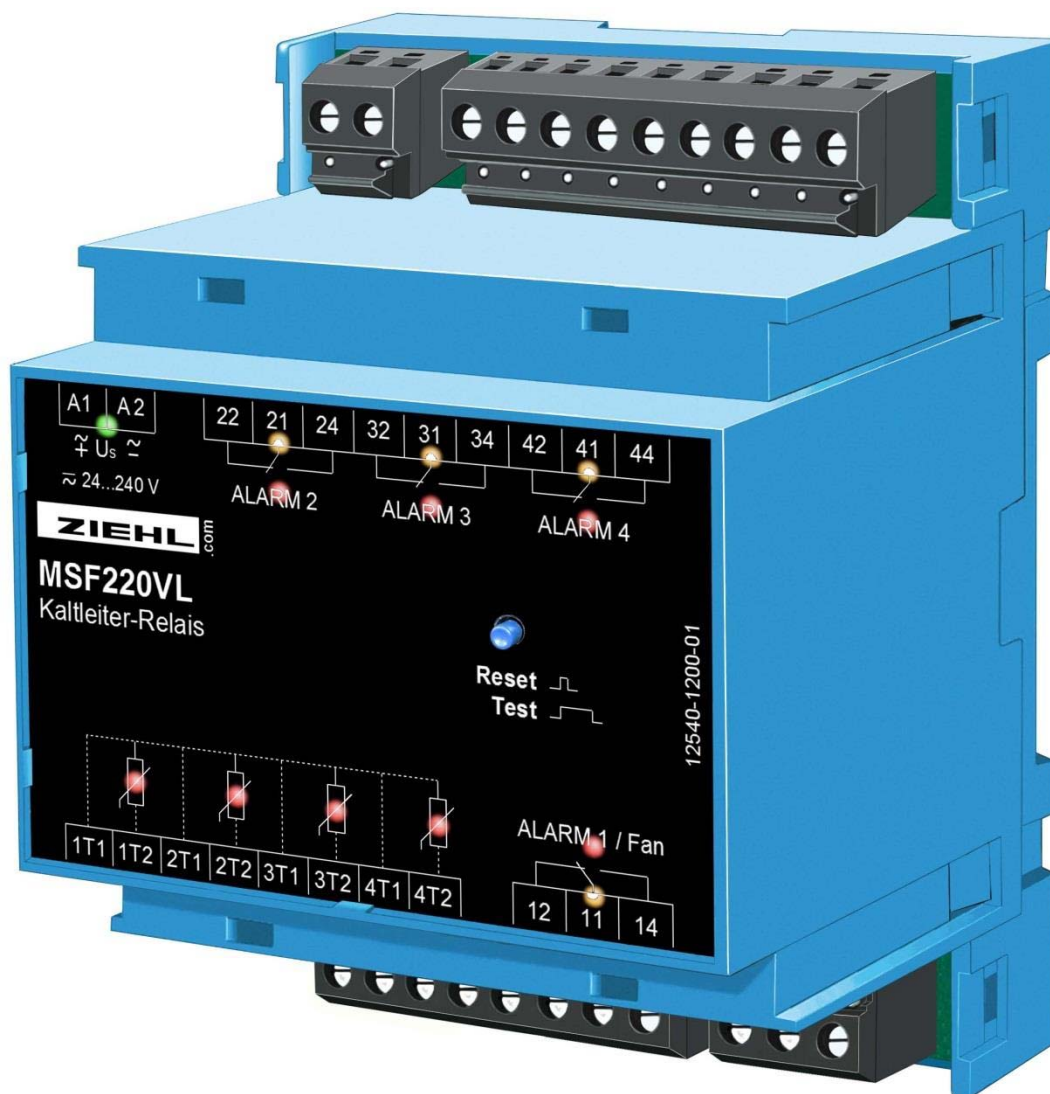
Betriebsanleitung MSF220VL

Stand: 130103 Sc
 ab Firmware: 01

Kaltleiter-Relais zur

Temperaturüberwachung an Trockentrafos

mit integrierter Ventilatorsteuerung und Kerntemperaturüberwachung



Inhaltsverzeichnis

1	Anwendung und Kurzbeschreibung	3
2	Übersicht der Funktionen	3
3	Anschlussplan	3
3.1	Programm 1 (ab Werk eingestellt)	4
3.2	Programm 2	4
3.3	Programm 3	5
3.4	Programm 4	5
4	Anzeige- und Bedienelemente	6
5	Wichtige Hinweise	7
6	Montage	7
7	Inbetriebnahme	8
7.1	Programm auswählen	8
7.2	Programm einstellen	9
7.3	Einrichtbetrieb	9
7.4	Programm-Nr. und Firmware-Version abfragen	9
7.4.1	Revision Firmware	9
8	Fehlersuche und Maßnahmen	10
9	Wartung und Instandhaltung	10
10	Technische Daten	10
11	Bauform V4	12

1 Anwendung und Kurzbeschreibung

Das MSF220VL eignet sich besonders zur Temperaturüberwachung an Trafos, bei denen gleichzeitig die Temperatur des Trafokerns überwacht werden soll. Es verfügt über eine intelligente Steuerung, die den Nachlauf eines zur Kühlung eingesetzten Ventilators automatisch verlängert, abhängig von der Belastung des Trafos. Die Überwachung der Sensoren auf Kurzschluss und Unterbrechung ergibt einen erweiterten Schutz vor Fehlauslösungen. In Arbeitsstromausführung geschaltete Relais für die Auslösung verhindern ein Wischsignal beim Einschalten der Steuerspannung.

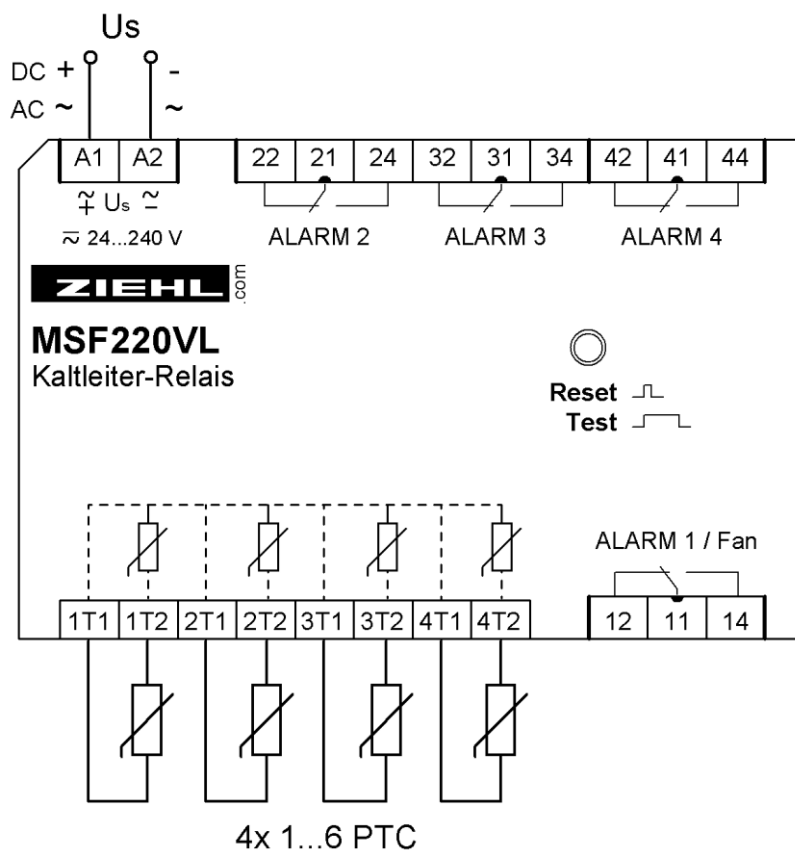
Das Gerät kann mit 8 Programmen an verschiedene Einsatzfälle angepasst werden:

- Prog. 1 und 1R: Ventilatorsteuerung - Vorwarnung - Abschaltung (Wicklung) - Abschaltung (Kern)
- Prog. 2 und 2R: Vorwarnung - Abschaltung (Wicklung) - Abschaltung (Kern) - Störungsmeldung
- Prog. 3 und 3R: Ventilatorsteuerung - Vorwarnung - Abschaltung (Wicklung) - Störungsmeldung
- Prog. 4 und 4R: Ventilatorsteuerung mit Hysterese T1/T2 - Vorwarnung - Abschaltung (Wicklung) - Zeitrelais

2 Übersicht der Funktionen

- 4 Kaltleiterkreise
- intelligente Ventilatorsteuerung
- Automatischer Ventilatorstest 1x/Woche
- Wiedereinschalt Sperre für Alarme (Auslösung) zuschaltbar
- Test-Taste
- Sensorüberwachung
- Einfacher Funktionstest durch abschaltbare Sensorüberwachung (für 10 Minuten)
- LEDs für Alarme, Relaiszustände und Sensoren
- Verteilereinbaugeschäft, 4TE, Einbautiefe 55 mm
- Montage auf 35 mm DIN-Schiene oder Schraubbefestigung (Option)
- Allspannungsnetzteil AC/DC 24-240 V

3 Anschlussplan

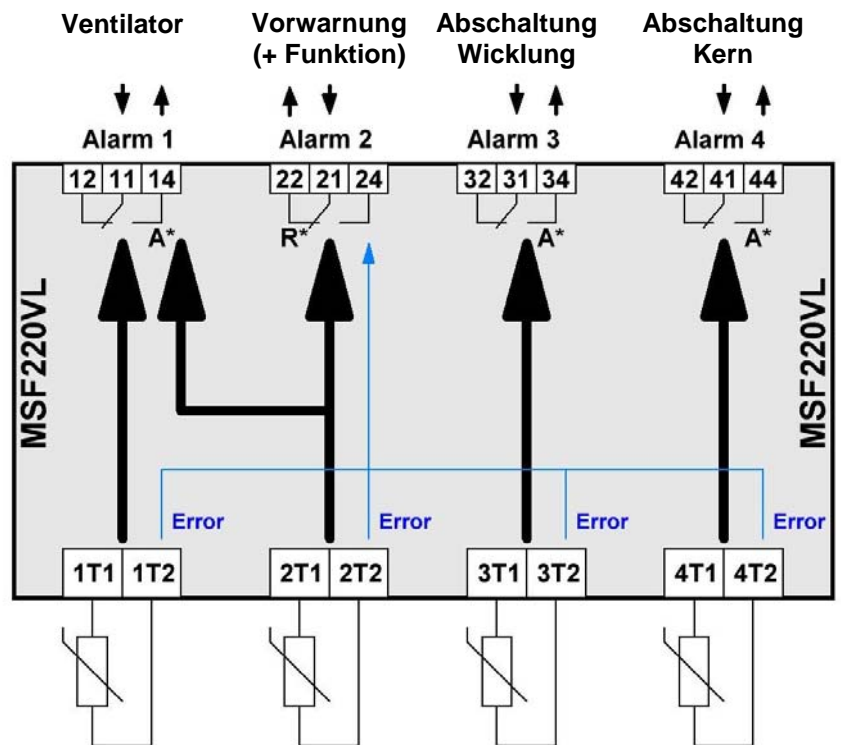


3.1 Programm 1 (ab Werk eingestellt)

Ventilatorsteuerung – Vorwarnung – Abschaltung (Wicklung) – Abschaltung (Kern)

- Alarm 1 zyklischer Ventilatorstest
 - 1x pro Woche für 12 Minuten
- Festwiderstand 1kΩ an 1T1/1T2
 - Ventilatorstest deaktiviert, Alarm 1 (=Alarm 2) wird nur von PTC 2T1/2T2 gesteuert

- Programm 1R:
 - Alarm 3 und Alarm 4 = verriegelte Abschaltung: Rücksetzen mit Taste Reset / Unterbrechung von Us

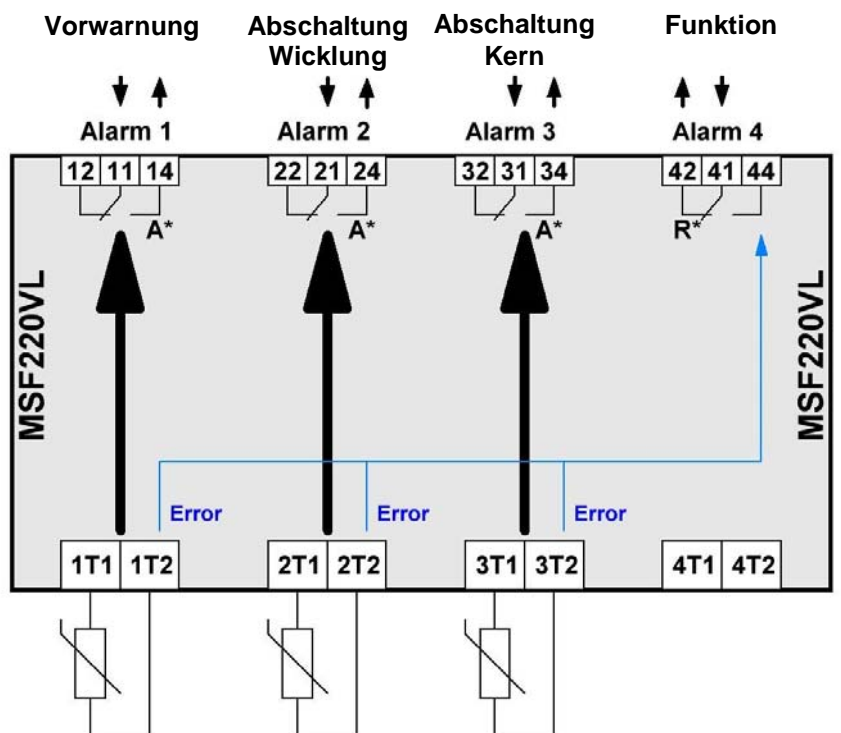


3.2 Programm 2

Vorwarnung – Abschaltung (Wicklung) – Abschaltung (Kern) – Funktionsüberwachung

- Ohne Ventilatorsteuerung
- Alarm 4 = Funktionsüberwachung (Störungsmeldung)

- Programm 2R:
 - Alarm 2 und Alarm 3 = verriegelte Abschaltung: Rücksetzen mit Taste Reset / Unterbrechung von Us



A* = Arbeitsstrom -> Relais zieht bei Alarm an R* = Ruhestrom -> Relais fällt bei Alarm ab

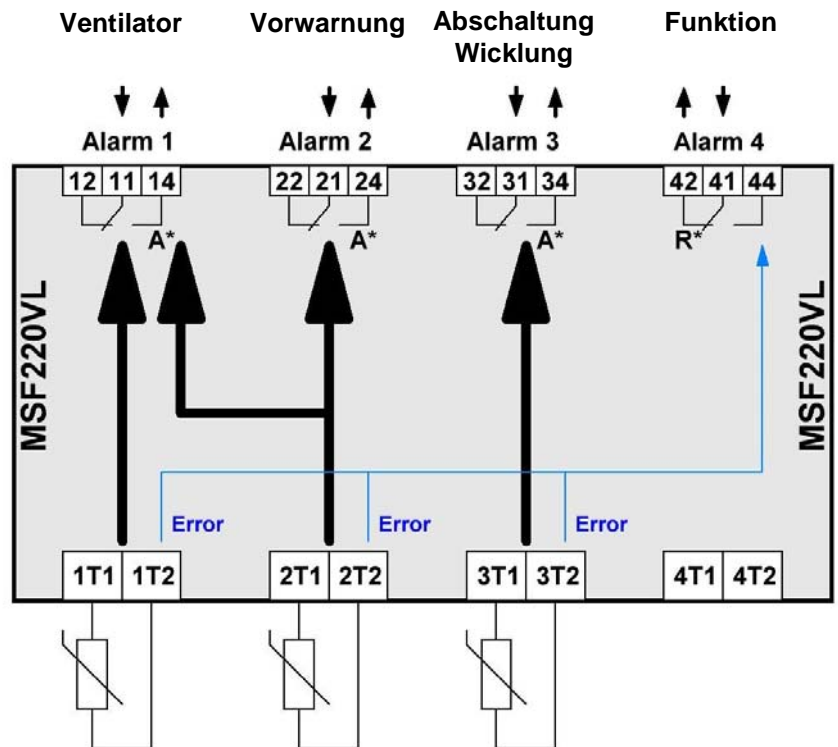
3.3 Programm 3

Ventilatorsteuerung – Vorwarnung – Abschaltung (Wicklung) – Funktionsüberwachung

- Alarm 1 zyklischer Ventilatorstest
 - 1x pro Woche für 12 Minuten
- Festwiderstand 1kΩ an 1T1/1T2
 - Ventilatorstest deaktiviert, Alarm 1 (=Alarm 2) wird nur von PTC 2T1/2T2 gesteuert
- Alarm 4 = Funktionsüberwachung (Störungsmeldung)

Programm 3R:

- Alarm 3 = verriegelte Abschaltung: Rücksetzen mit Taste Reset / Unterbrechung von Us



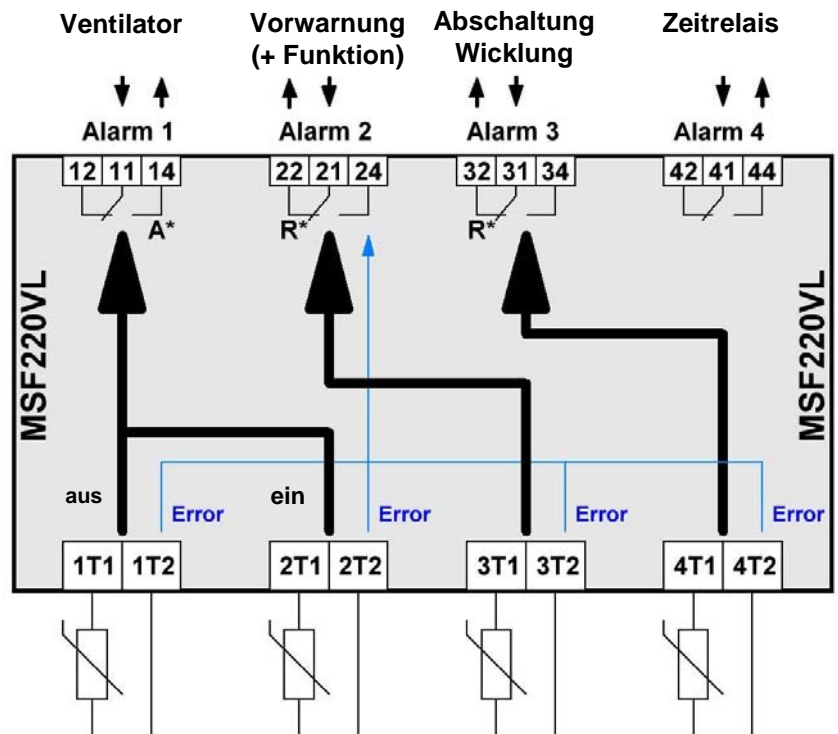
3.4 Programm 4

Ventilatorsteuerung mit Hysterese 1T/2T – Vorwarnung – Abschaltung (Wicklung) – Zeitrelais

- Alarm 1 zyklischer Ventilatorstest
 - 1x pro Woche für 12 Minuten
- Festwiderstand 1kΩ an 1T1/1T2
 - Ventilator wird nur von PTC 2T1/2T2 gesteuert (Ventilator ein/aus)
- Alarm 4 (Zeitrelais) zieht 2s nach Einschalten von Us an und fällt als erstes Relais beim Ausschalten von Us ab
 - Reihenschaltung mit Alarm 1 und/oder Alarm 2 zur Unterdrückung von Fehlermeldungen im Einschalt Augenblick
- PTC an 1T1/1T2 und 2T1/2T2 beim Einschalten nicht angeschlossen
 - keine Auswertung von 1T1/1T2 und 2T1/2T2
- Sensorfehler an 1T1/1T2 oder 2T1/2T2
 - Ventilator ein

Programm 4R:

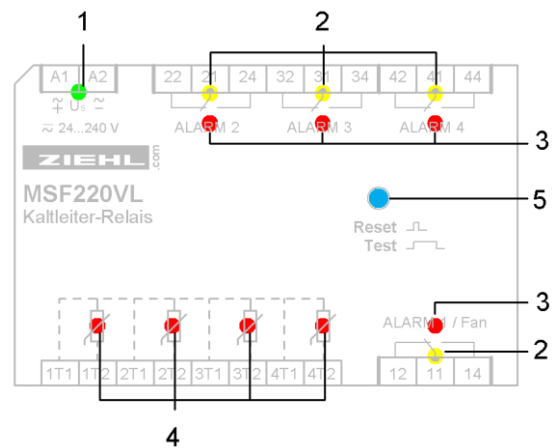
- Alarm 3 = verriegelte Abschaltung: Rücksetzen mit Taste Reset / Unterbrechung von Us



A* = Arbeitsstrom -> Relais zieht bei Alarm an

R* = Ruhestrom -> Relais fällt bei Alarm ab

4 Anzeige- und Bedienelemente



1 LED Us

- Leuchtet = Normalbetrieb
- Blinkt langsam = Testfunktion startet
- Blinkt schnell = Einrichtbetrieb
(Erkennung Sensor- Kurzschluss/Unterbrechung deaktiviert)
- Blinkt rhythmisch 2x = Programmauswahl

2 LED Relaiszustand

- Leuchtet = Relais angezogen
- Aus = Relais abgefallen

3 LED Alarm

- Leuchtet = Alarm
- Aus = kein Alarm
- Blinkt langsam = gespeichert Auslösung (löschen durch Taste Reset)
- = verriegelter Alarm, rücksetzen mit Taste Reset / Unterbrechung von Us
- = Ventilatornachlauf (nur Alarm 1, nicht im Programm 2)
- Blinkt schnell (nur Alarm 1) = Ventilortest läuft (nicht im Programm 2)

4 LED Sensoren

- Leuchtet = Nennansprechtemperatur (NAT) des Kaltleiterkreises überschritten
- Aus = keine Überschreitung der Nennansprechtemperatur (NAT)
- Blinkt = Sensorfehler im entsprechendem Kaltleiterkreis

5 Taste Reset / Test

- Stopp von Ventilatornachlauf (nicht im Prog. 2)
- Reset gespeicherter Alarme
- Testfunktion -> aktivieren durch Taste Reset / Test > 2 s drücken
(Abbruch beim Loslassen)
 - nach 2 s: LED „Us“ blinkt, Alarm 1 an
 - nach 5 s: LED „Us“ blinkt, Alarm 2 an
 - nach 8 s: LED „Us“ blinkt, Alarm 3 an
 - nach 11 s: LED „Us“ blinkt, Alarm 4 an
 - nach 15 s: alle Alarme aus, **Einrichtbetrieb:**
 - > Für 10 Minuten eingeschaltet (Abbruch durch Reset)
 - > LED „Us“ blinkt schnell
 - > Erkennung Sensorfehler abgeschaltet
 - > Kein Reset nach PTC Auslösungen erforderlich

5 Wichtige Hinweise

Anschluss gemäß Anschlussplan oder Typenschild ausführen



GEFAHR!
Gefährliche Spannung.
Lebensgefahr oder schwere Verletzungsgefahr.
Vor Beginn der Arbeiten Anlage und Gerät spannungsfrei schalten.

Der einwandfreie und sichere Betrieb eines Gerätes setzt voraus, dass es sachgemäß transportiert und gelagert, fachgerecht installiert und inbetriebgenommen sowie bestimmungsgemäß bedient wird.

An dem Gerät dürfen nur Personen arbeiten, die mit der Installation, Inbetriebnahme und Bedienung vertraut sind und über die ihrer Tätigkeit entsprechende Qualifikation verfügen. Sie müssen den Inhalt der Betriebsanleitung, die auf dem Gerät angebrachten Hinweise und die einschlägigen Sicherheitsvorschriften für die Errichtung und den Betrieb elektrischer Anlagen beachten.

Die Geräte sind gemäß DIN / EN gebaut und geprüft und verlassen das Werk in sicherheitstechnisch einwandfreiem Zustand.

Sollte die in der Betriebsanleitung enthaltene Information in irgendeinem Fall nicht ausreichen, wenden Sie sich bitte direkt an uns oder an die für Sie zuständige Vertretung.

Anstelle der in dieser Betriebsanleitung genannten und in Europa gültigen Industrienormen und Bestimmungen, müssen Sie bei der Verwendung des Gerätes außerhalb deren Geltungsbereiches die im Anwenderland gültigen einschlägigen Vorschriften beachten.

Beachten Sie die maximal zulässige Temperatur bei Einbau im Schaltschrank. Es ist für genügend Abstand zu anderen Geräten oder Wärmequellen zu sorgen. Wird die Kühlung erschwert z.B. durch enge Nachbarschaft von Geräten mit erhöhter Oberflächentemperatur oder Behinderung des Kühlluftstromes so verringert sich die zulässige Umgebungstemperatur.

Achtung! Weitbereichsnetzteil

Das Gerät verfügt über ein Weitbereichsnetzteil, das für DC- und AC-Spannungen geeignet ist. Bevor Sie das Gerät an Netzspannung legen, vergewissern Sie sich, dass der zulässige Spannungsbereich der Steuerspannung U_s am Seitentypenschild mit der am Gerät angeschlossenen Netzspannung übereinstimmt!



Bei Ausfall der Versorgungsspannung ist kein Schutz der überwachten Einheit auf Übertemperatur vorhanden. Der Betreiber muss Maßnahmen ergreifen, um mögliche Störungen zu erkennen, z.B. durch Auswertung von Alarm 2 (Programm 1 und 4) bzw. Alarm 4 (Programm 2 und 3) und/oder regelmäßige Überprüfung des Gerätes.

6 Montage

Das Gerät kann befestigt werden:

- Verteilereinbau auf 35 mm Tragschiene nach EN 60715
- Mit Schrauben M4 zur Wandmontage. (zusätzlicher Riegel nicht im Lieferumfang)

Anschluss nach Anschlussplan oder Typenschild ausführen.

7 Inbetriebnahme

7.1 Programm auswählen

Prog.-Nr.	Kaltleiter-Kreis	wirkt auf	Anschluss	Relais	Funktions-Überwachung
1 (1R) ab Werk einges- tellt	1T..	Alarm 1	Ventilator	A 1) 2) 3)	Alarm 2
	2T..				
	3T..	Alarm 3	Abschaltung Wicklung	A 7) 8) 9)	
	4T..	Alarm 4	Abschaltung Kern	A 7) 8) 9)	
2 (2R)	1T..	Alarm 1	Vorwarnung	A 7)	Alarm 4
	2T..	Alarm 2	Abschaltung Wicklung	A 7) 8) 9)	
	3T..	Alarm 3	Abschaltung Kern	A 7) 8) 9)	
	4T nicht belegt	Alarm 4	Funktion	R	
3 (3R)	1T..	Alarm 1	Ventilator	A 1) 2) 3)	Alarm 4
	2T..				
	3T..	Alarm 3	Abschaltung	A 7) 8) 9)	
	4T nicht belegt	Alarm 4	Funktion	R	
4 (4R)	1T..	Alarm 1	Ventilator (1T.. = aus / 2T.. = an)	A 1) 3) 4) 5)	Alarm 2
	2T..				
	3T..	Alarm 2	Vorwarnung	R 7)	
	4T..	Alarm 3	Abschaltung	R 7) 8) 9)	
		Alarm 4	Zeitrelais	X 6)	

- 1) Zyklische Ventilatorrest alle 7 Tage für 12 Minuten
- 2) Festwiderstand 1kΩ an 1T.. = Ventilatorrest deaktiviert
- 3) Festwiderstand 1kΩ an 1T.. = Ventilator wird nur von 2T.. gesteuert
- 4) 1T.. und 2T.. beim Einschalten nicht angeschlossen = keine Auswertung von 1T.. und 2T..
- 5) Sensorfehler an 1T.. oder 2T.. = Ventilator ein
- 6) Relais zieht 2s nach Einschalten von Us an und fällt als erstes Relais beim Ausschalten von Us ab
- 7) Alarm LED blinkt wenn Alarm erlischt (gespeicherte Auslösung), löschen mit Taste Reset/Test
- 8) bei Sensorfehler in diesem Kreis und bei gleichzeitigem Alarm Vorwarnung = Alarm
- 9) bei Programm 1R, 2R, 3R oder 4R: Alarm verriegelt, rücksetzen mit Taste Reset / Unterbrechung von Us

Funktionsüberwachung (Relais fällt bei Alarm ab):

- Alarm bei Ausfall des Überwachungsgerätes MSF220VL
- Alarm bei Sensorfehler (Kurzschluss oder Unterbrechung) in einem Kaltleiterkreis

Relais:

- Arbeitsstrom (A) -> Relais zieht bei Alarm an
- Ruhestrom (R) -> Relais fällt bei Alarm ab
- Zeitrelais (X) -> Us=ein -> Relais zieht nach 2s an, Us=aus -> erstes Relais welches abfällt

Ventilator Nachlaufzeiten:

- Erster Ventilatorbetrieb -> Nachlaufzeit = 20 Minuten
- erfolgt ein erneutes Einschalten innerhalb von 60 Minuten -> Nachlaufzeit = 40 Minuten
- erfolgt ein erneutes Einschalten innerhalb von 30 Minuten -> Nachlaufzeit = 60 Minuten
- Nach 5 Stunden ohne Ventilatorbetrieb (oder bei Netzreset) -> Nachlaufzeit = 20 Minuten

7.2 Programm einstellen

- Steuerspannung abschalten
- Taste Reset/Test gedrückt halten
- Steuerspannung einschalten (Taste weiterhin gedrückt halten)
- Nach ca. 5 s blinkt die LED Us rhythmisch immer 2x
- Mit der Taste Reset/Test kann nun das Programm eingestellt werden ([siehe auch 7.4](#))

<input type="checkbox"/> rote LED 1T blinkt	= Programm 1
<input type="checkbox"/> rote LED 1T + Alarm 3 + Alarm 4 blinkt	= Programm 1R, Alarm 3 und Alarm 4 verriegelt
<input type="checkbox"/> rote LED 2T blinkt	= Programm 2
<input type="checkbox"/> rote LED 2T + Alarm 2 + Alarm 3 blinkt	= Programm 2R, Alarm 2 und Alarm 3 verriegelt
<input type="checkbox"/> rote LED 3T blinkt	= Programm 3
<input type="checkbox"/> rote LED 3T + Alarm 3 blinkt	= Programm 3R, Alarm 3 verriegelt
<input type="checkbox"/> rote LED 4T blinkt	= Programm 4
<input type="checkbox"/> rote LED 4T + Alarm 3 blinkt	= Programm 4R, Alarm 3 verriegelt

Um das Programm zu speichern, die Taste Reset/Test 2 s gedrückt halten.
Wird 30s lang keine Taste gedrückt, wechselt das Gerät in den normalen Betriebszustand.
Gemachte Änderungen werden ggf. verworfen.

Beim Einschalten des Gerätes leuchten alle LEDs 1 s lang auf.
Dabei zeigen die roten LEDs durch ein schnelles blinken das eingestellte Programm an
(siehe Tabelle unter [7.4 Programm-Nr. und Firmware-Version abfragen](#)).

7.3 Einrichtbetrieb

Siehe unter [4. Anzeige- und Bedienelemente](#) -> Taste Reset / Test

7.4 Programm-Nr. und Firmware-Version abfragen

- Taste Reset/Test 5x schnell hintereinander drücken (innerhalb 2 s)
- Grüne Netz LED aus, Programm-Nr. und Firmware-Version werden für 5s angezeigt
- Gelbe LEDs Alarm 2 ... Alarm 4 = Firmware-Version (binär Codiert, AL2 = Bit0 ... AL4 = Bit2)
- Rote LEDs zeigen durch ein schnelles blinken das eingestellte Programm an:

rote LED an ...	1T	2T	3T	4T	Alarm 1	Alarm 2	Alarm 3	Alarm 4
Programm 1	blinkt							
Programm 1R	blinkt						blinkt	blinkt
Programm 2		blinkt						
Programm 2R		blinkt				blinkt	blinkt	
Programm 3			blinkt					
Programm 3R			blinkt				blinkt	
Programm 4				blinkt				
Programm 4R				blinkt			blinkt	

ACHTUNG: während der Anzeige der Programm-Nr. und der Firmware-Version (5s) ist die Überwachungsfunktion des MSF220VL außer Betrieb.

7.4.1 Revision Firmware

Version 00 : Finale Version

Version 01 + 02: Neue Programme (Programm 1R, Programm 2R, Programm 3R, Programm 4R)

8 Fehlersuche und Maßnahmen

Funktion und Bedeutung der LEDs sind unter Punkt

[4. Anzeige- und Bedienelemente](#)

beschrieben.

Die Abfrage des eingestellten Programms und der Firmware-Version ist zu finden unter

[7.4 Programm-Nr. und Firmware-Version abfragen](#)

9 Wartung und Instandhaltung

ZIEHL industrie-elektronik GmbH + Co KG – Daimlerstr.13 – D-74523 Schwäbisch Hall

Telefon: +49 791 504-0 – Fax: +49 791 504-56

E-Mail: info@ziehl.de – Homepage: www.ziehl.de

10 Technische Daten

Steuerspannung Us:

Toleranz

Leistungsaufnahme

AC/DC 24 – 240 V

DC 20,4 - 297 V AC 20 - 264 V 50/60 Hz

< 1,5 W < 5 VA

Kaltleiter-Anschluss

Eingänge

Abschaltwert

Rückschaltwert

Summenwiderstand der Fühlerschleife

Sensor / Leitungskurzschluss

Klemmenspannung

Sensorstrom

4 x 1...6 Kaltleiter in Reihe

3,3 k Ω ...4,0 k Ω , typ. 3,65 k Ω

1,5 k Ω ...1,65 k Ω , typ. 1,6 k Ω

$\leq 1,5$ k Ω

R_{min}>40 Ω , R_k = 20...40 Ω

$\leq 0,5$ V bei R ≤ 250 Ω , $\leq 3,3$ V bei R ≥ 4000 Ω

max. 1,2 mA

Relais-Daten K2, K3, K4 (Alarm 2, 3, 4)

Schaltspannung

Einschaltstrom Schließer (no)

Mindestwerte Spannung/Strom

Konventioneller thermischer Strom I_{th}

Schaltleistung max. AC cos φ = 1

Schaltleistung max. DC

3 x 1 Wechsler

max. AC 400 V

max. DC 300 V

30 A 4s 10% ED

12 V 10 mA

max. 5 A

2000 VA

0,3 A DC 300 V

0,4 A DC 120 V

0,8 A DC 60 V

Nennbetriebsstrom I_e

Gebrauchskategorie AC 15 / I_e = 3 A / U_e = 250 V

Gebrauchskategorie DC 13 / I_e = 2 A / U_e = 24 V

Empfohlene Vorsicherung

T 3,15 A (gL)

Kontaktlebensdauer elektrisch

cos φ = 1 -> 5 x 10⁵ Schaltspiele bei 250 V / 2 A

Relais-Daten K1 (Alarm 1 / Fan)

Schaltspannung

Einschaltstrom Schließer (no)

Mindestwerte Spannung/Strom

Konventioneller thermischer Strom I_{th}

Schaltleistung max. AC cos φ = 1

Schaltleistung max. DC

1 Wechsler

max. AC 400 V

max. DC 300 V

30 A 4s 10% ED

12 V 10 mA

max. 10 A

4000 VA

0,3 A DC 300 V

0,4 A DC 120 V

0,8 A DC 60 V

Nennbetriebsstrom I_e

Gebrauchskategorie AC 15 / I_e = 6 A / U_e = 250 V

Gebrauchskategorie DC 13 / I_e = 2 A / U_e = 24 V

Empfohlene Vorsicherung

gG/gL 10 A

Kontaktlebensdauer elektrisch

cos φ = 1 -> 1 x 10⁵ Schaltspiele bei 400 V / 10 A

<u>Prüfbedingungen</u>	EN 60947-8
Nenn-Isolationsspannung	Ui AC 300 V
Verschmutzungsgrad	2
Überspannungskategorie:	III
Bemessungsstoßspannung:	4000 V
EMV – Störfestigkeit (Industrie)	EN 61000-6-2
EMV – Ströraussendung Klasse B	EN 61000-6-3
Einschaltdauer	100 %

Einbaubedingungen

zul. Umgebungstemperatur	-20 °C ... +60 °C
zul. Lagertemperatur	-20 °C ... +70 °C
Einbauhöhe	< 2000 m über N.N.
Klimafestigkeit	5-85% rel. Feuchte, keine Betauung

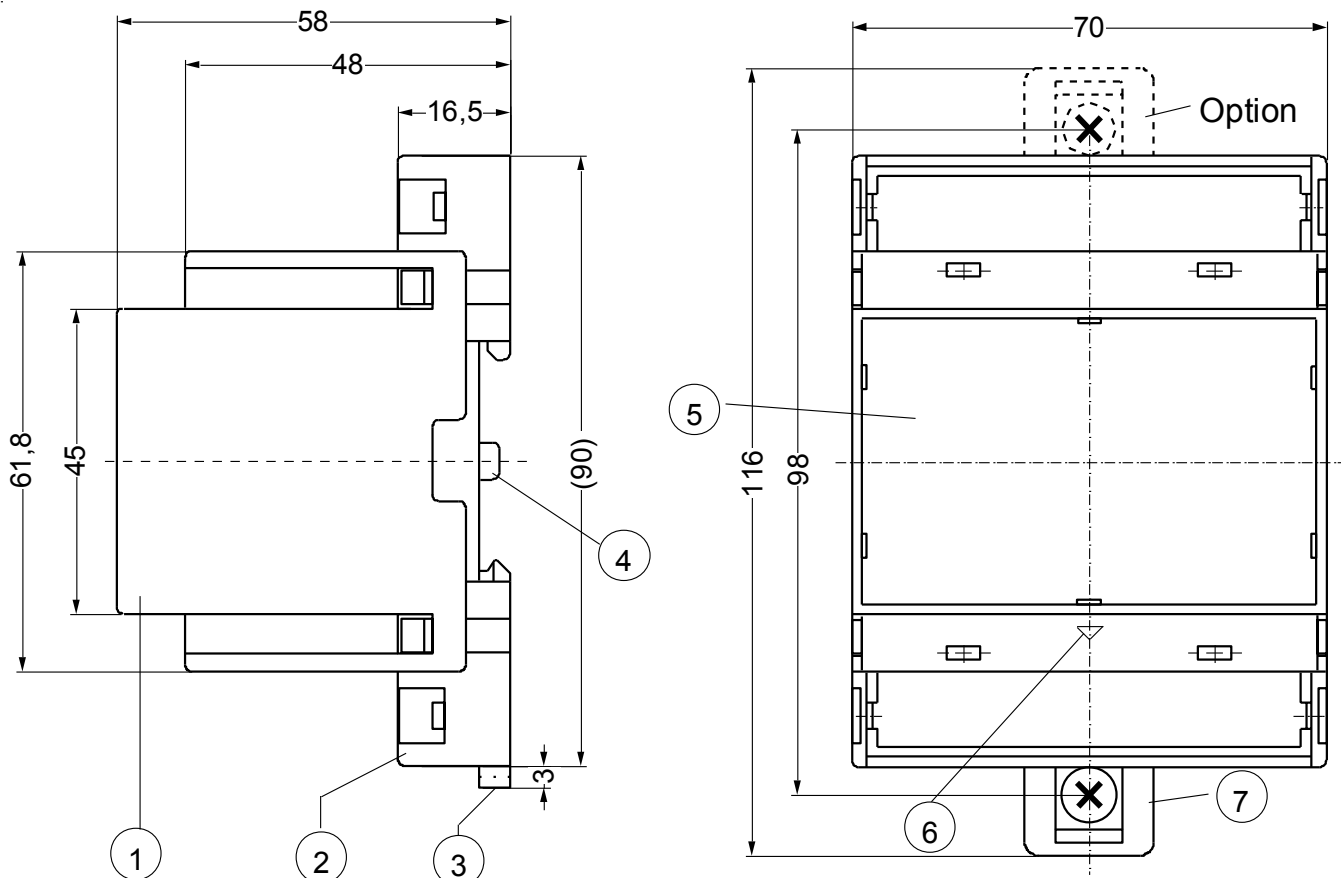
Gehäuse:

Einbautiefe	Bauart V4, Verteilereinbau 55 mm
Breite	4 TE
Abmessungen (B x H x T)	70 x 90 x 58 mm
Leistungsanschluss eindrätig	je 1 x 0,14 mm ² – 2,5 mm ²
Feindrätig mit Aderendhülse	je 1 x 0,14 mm ² – 1,5 mm ²
Abisolierung min.	8 mm
Anzugsdrehmoment der Klemmschraube	0,5 Nm (3,6 lb.in)
Schutzart Gehäuse	IP 30
Schutzart Klemmen	IP 20
Befestigung	Schnappbefestigung auf Tragschiene 35 mm nach EN 60 715 oder Schraubbefestigung M 4 (zusätzlicher Riegel nicht im Lieferumfang)
Gewicht	ca. 190 g

Technische Änderungen vorbehalten

11 Bauform V4

Maße in mm



- 1 Oberteil / cover
- 2 Unterteil / base
- 3 Riegel / bar for snap mounting
- 4 Plomben Lasche / latch for sealing
- 5 Frontplatteneinsatz / front panel
- 6 Kennzeichen für unten / position downward
- 7 Riegel bei Wandbefestigung mit Schrauben. Riegelbohrung $\text{\O} 4,2 \text{ mm}$ / for fixing to wall with screws, $\text{\O} 4.2 \text{ mm}$

Sie finden diese und weitere Betriebsanleitungen, soweit verfügbar auch in Englisch, auf unserer Homepage www.ziehl.de.

You find this and other operating instructions on our homepage www.ziehl.de, as far as available also in English.