



Gerätehandbuch
Product Manual
Manuel opératoire

PROTEM[®] ***L 203***

PROTEM® L 203

Inhaltsverzeichnis

1.0	Sicherheitshinweise.....	4
1.1	Allgemeines	4
2.0	Technische Daten.....	5
3.0	Spannungsversorgung.....	7
4.0	Messkreise/Messfühler	7
5.0	LED-Anzeigen.....	7
6.0	Funktionsbeschreibung Kanal 1 (Warnung)	8
6.1	Funktionsbeschreibung Kanal 2 (Abschaltung).....	8
6.2	Störmeldung.....	8
6.3	Testfunktion	8
6.4	Kontaktpositionen	9
7.0	Anschlussbelegung.....	11

PROTEM® L 203

Contents

1.0	Safety instructions	12
1.1	General	12
2.0	Technical Data	13
3.0	Power supply	15
4.0	Measuring-circuit / -sensor	15
5.0	LED-indications	15
6.0	Function description channel 1 (Warning)	16
6.1	Function description channel 2 (Switching off)	16
6.2	Error signal	16
6.3	Test function	16
6.4	Contact positions	17
7.0	Table of connection	19

PROTEM® L 203

Index

1.0	Consignes de sécurité	20
1.1	Généralités.....	20
2.0	Données techniques	21
3.0	Alimentation.....	23
4.0	Circuits de mesure/Sondes de mesure	23
5.0	Indication DEL	23
6.0	Description de fonctionnement canal 1 (alarme).....	24
6.1	Description de fonctionnement canal 2 (déclenchement)	24
6.2	Signal de défaut.....	24
6.3	Fonctionnement de test	24
6.4	Positions des contacts	25
7.0	Raccordement	27



1.0 Sicherheitshinweise

Vor der Inbetriebnahme der Temperaturüberwachungsgeräte *PROTEM*® ist die vorliegende Betriebsanleitung aufmerksam zu lesen. Sie enthält alle Informationen, die für einen störungsfreien Betrieb unter Ausnutzung aller Vorteile des Gerätes notwendig sind.

Arbeiten am Gerät dürfen nur von autorisiertem Fachpersonal durchgeführt werden und müssen unter Beachtung der einschlägigen Vorschriften des Elektrohandwerks erfolgen.

Mit diesen Sicherheitshinweisen wird kein Anspruch auf Vollständigkeit erhoben. Bei Fragen und Problemen halten Sie bitte mit einem Techniker aus unserem Hause Rücksprache.

Die in diesem Gerätehandbuch dargestellten verfahrenstechnischen Hinweise und Schaltungsausschnitte sind sinngemäß zu verstehen und auf Übertragbarkeit auf die jeweilige Anwendung zu prüfen.

Die Angaben dieses Gerätehandbuchs beschreiben die Eigenschaften der Produkte, ohne diese zuzusichern.

1.1 Allgemeines

Das *PROTEM*® L 203 ist ein Kaltleiterauslösegerät, welches zusammen mit Kaltleitern nach DIN 44081 und DIN 44082 für eine Vielzahl von Geräten und Anlagen einen optimalen Schutz vor thermischer Überlastung bietet.

Beim *PROTEM*® L 203 handelt es sich um ein Gerät mit zwei unabhängig voneinander arbeitenden Kanälen. Den Eingängen sind jeweils Ausgangsrelais mit potentialfreien Wechslern zugeordnet.


Eine für beide Kanäle zugeordnete Sammelstörmeldung signalisiert Drahtbruch in den Fühlern bzw. Messleitungen über die gelbe LED, außerdem erfolgt die Meldung über Relais K3.

Das Relais K3 meldet Drahtbruch in TH1 und/oder TH2.

Im Falle eines Drahtbruches wird der Drahtbruch als Sammelstörmeldung signalisiert, (Relais K3 wird gesetzt) Relais K1 und K2 werden zurückgesetzt.

Alle Eingänge sind potentialgetrennt gegenüber den Ausgängen und der Spannungsversorgung.

2.0 Technische Daten

Spannungsversorgung	24 ...220V + 10% / - 5% (DC/AC 1 ...45) 220 ... 250V + 10% / - 5% (AC 45 ... 63 Hz)
Leistungsbedarf	ca. 7,5 VA
Zulässige Umgebungstemperatur	- 20°C ... + 60°C
Relative Luftfeuchte	5% - 85%, keine Betauung
Lagertemperatur	-25°C ... +60°C
Transporttemperatur	-25°C ... +70°C
Schutzart	IP 20
Messkreise	2 potentialfreie Messeingänge
Messfühler	Je Messkreis können bis zu 6 PTC Fühler in Reihe geschaltet werden. Schaltschwellen PTC: $R_{\text{ein}} > 3650 \text{ Ohm}$ $R_{\text{aus}} < 1650 \text{ Ohm}$
Klemmenspannung	Leerlauf: $\leq 2,5 \text{ V}$ bei 250 Ω : $\leq 0,2 \text{ V}$ bei 4000 Ω : $\leq 1,0 \text{ V}$
Relaisausgänge	Für die Messkreise TH1 (Warnung) und TH2 (Abschaltung) stehen die Relaisausgänge K1 (Warnung TH1) und K2 (Abschaltung TH2) zur Verfügung. Die Relaisausgänge sind mit potentialfreien Wechslern versehen.
Relaisdaten:	Kontaktbelastung 5 A 250 V AC ($\cos \phi = 1,0$) 3 A 250 V AC ($\cos \phi = 0,4$) 5 A 30 V DC (0 ms) Schaltspiele : 5×10^7 Schaltspiele (mechanisch) 10^5 Schaltspiele (elektrisch)
	 ACHTUNG! Bei Betreiben eines Relaiskontaktes auf berührungsgefährlichem Potential sind auch die anderen Relaiskontakte als berührungsgefährlich anzusehen!
Sammelstörung (Relais K3)	Eine Sammelstörung wird über die gelbe LED signalisiert und gleichzeitig auch über einen potentialfreien Kontakt des Relais K3 signalisiert. Eine Sammelstörung wird angezeigt, wenn der Fühlerkreis TH1 und/oder TH2 unterbrochen ist.

LED Anzeigen	Zwei rote LED's zeigen den Relaisstatus von Relais K1 bzw. K2 an. Die gelbe LED zeigt eine Sammelstörung (Drahtbruch in einem oder beiden Kanälen) und den Relaisstatus an. Die grüne LED zeigt bei angeschlossener Versorgungsspannung die Betriebsbereitschaft des Gerätes an.
Gehäuseabmessungen	110 mm x 118 mm x 65 mm (BxHxT)
Anschlussklemmen	2,5 mm ² (Relaisausgänge und Spannungsversorgung) 1,5 mm ² steckbar (PTC-Fühler)



Achtung : EMV-Maßnahmen

Werden die Kalteiterauslösegeräte vom Typ PROTEM® in Anlagen eingesetzt, die den EMV-Vorschriften entsprechen müssen, ist die Installation so vorzunehmen, dass die Anlage den EMV-Richtlinien entspricht.

Hinweise zur EMV-gerechten Installation sind beim Hersteller erhältlich.

3.0 Spannungsversorgung

Das Gerät wird über die Klemmen X1 / 1 und 2 versorgt.

Der Spannungseingang ist als Allstromversorgung ausgeführt, d.h. sowohl Gleichspannungen von 24 - 220V als auch Wechselspannungen von 24 - 250V (siehe technische Daten) können hier angeschlossen werden. Die Polarität muss nicht beachtet werden.

4.0 Messkreise / Messfühler:

An die Geräteklemmen X2 / 13 - 15 können 2 separate Messkreise angeschlossen werden (Klemmenbezeichnung siehe Anschlussbelegung).

An jeden Messkreis können bis zu 6 PTC-Widerstände nach DIN 44081, 44082 in Reihe angeschlossen werden. (Ein- bzw. Abschaltpunkte siehe technische Daten).

Jeder Messkreis wird auf Drahtbruch überwacht, welcher im Fehlerfalle durch das Sammelstörmelderelais gemeldet wird.

Durch Auswahl der geeigneten Fühler mit der gewünschten NAT (Nenn-Ansprech-Temperatur) kann das Gerät die Temperaturen mehrerer Messpunkte gleichzeitig überwachen.

Wenn Drahtbruch in TH1 oder TH2 vorliegt, erfolgt eine Meldung; die Funktion der Relais, also auch eventuelle Warnungen oder Abschaltungen werden unterdrückt.



Zur Einhaltung der Betriebssicherheit der Anlage muss der Fehler Drahtbruch unbedingt sofort behoben werden!

5.0 LED-Anzeigen:

1. Eine grüne LED signalisiert bei angeschlossener Spannungsversorgung die Betriebsbereitschaft des PROTEM® L 203.
2. Jedem Ausgangsrelais ist eine rote LED zugeordnet, welche bei erreichter NAT diesen Zustand mit einer Blinkfrequenz von ca. 3 Hz anzeigt.
3. Bei Drahtbruch blinkt die gelbe LED mit einer Blinkfrequenz von ca. 3 Hz.

6.0 Funktionsbeschreibung Kanal 1 (Warnung)

Das Ausgangsrelais K1 wird gesetzt, sobald die Nenn-Ansprech-Temperatur (NAT) am Messeingang TH1 erreicht ist (1. rote LED blinkt).

Sobald die Nenn-Ansprech-Temperatur (NAT) am Fühler 1 wieder unterschritten wird, wird auch das Ausgangsrelais K1 unverzögert zurückgesetzt.

Anmerkung:

Falls nur eine Störung als Warnung oder Störmeldung weitergegeben werden kann, (z. B. an zentrale Überwachung) so empfiehlt sich die Verknüpfung der beiden Relaisausgänge K1 und K3 indem eine Brücke zwischen K3 Klemme 4 und K1 Klemme 6 zu legen ist. Gemäß dieser Verdrahtung würde sowohl im Falle einer erhöhten Temperatur „Warnung“ K1, als auch im Falle eines Drahtbruches (Störmeldung K3) an einer externen Zentralüberwachung diese beiden Meldungen auf einer Anzeige erscheinen.

6.1 Funktionsbeschreibung Kanal 2 (Abschaltung)

Das Ausgangsrelais K2 wird gesetzt, sobald die NAT am Messeingang TH2 erreicht ist (2. rote LED blinkt). Sobald die NAT an TH2 wieder unterschritten ist, wird das Ausgangsrelais K2 unverzögert zurückgesetzt.

6.2 Störmeldung

Das Ausgangsrelais K3 wird gesetzt, sobald Drahtbruch in einem oder beiden Kanälen erfasst wird (gelbe LED blinkt).

6.3 Testfunktion

Auf dem Gehäusedeckel befinden sich zur einfachen und schnellen Überprüfung des Gerätes drei Taster zum Testen der jeweiligen Kanäle.

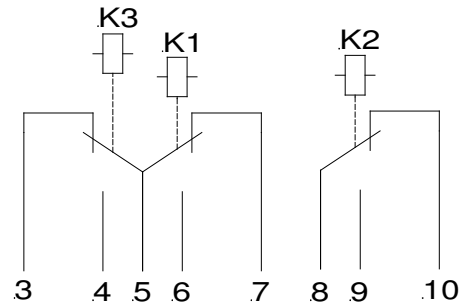
Durch Betätigen des Tasters werden die jeweiligen Kanäle, bzw. Drahtbruchstörmeldung überprüft. Alle, zu den einzelnen Kanälen bzw. zur Störmeldung zugehörigen LED's blinken und die zugehörigen Relais werden gesetzt.

Anmerkung: Testfunktionen für Kanal 1 und Kanal 2 sind nur im Ruhezustand, d. h. NAT in TH1 und TH2 nicht erreicht, möglich.
Nach jeder Störung und/oder Abschaltung sollte mittels der Testtaster eine Funktionskontrolle durchgeführt werden.

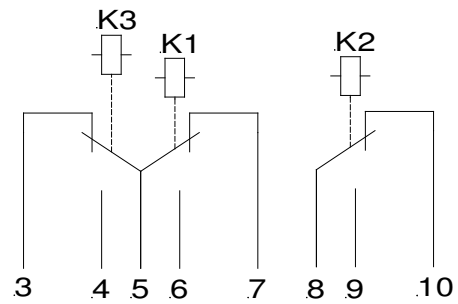
6.4 Kontaktpositionen

Kontaktpositionen Betrieb:

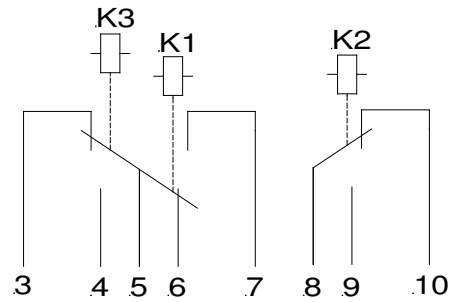
Ohne Versorgungsspannung



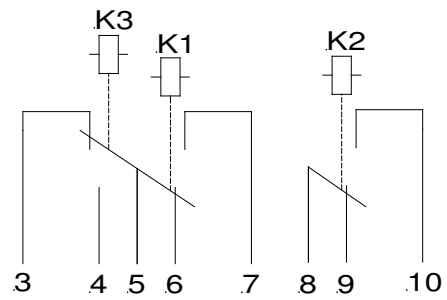
Versorgungsspannung Ein



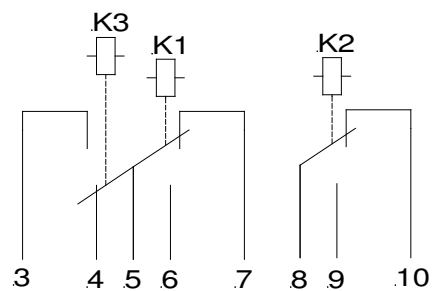
Temperatur Warnung



Temperatur Abschaltung

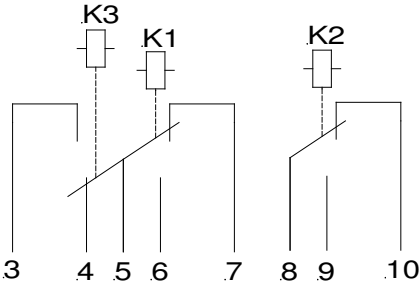


Drahtbruch / Störung

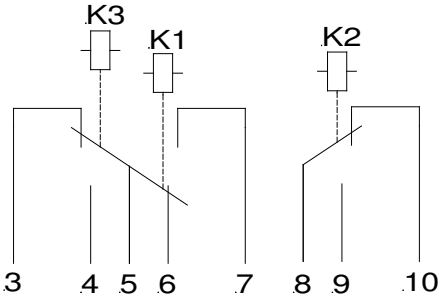


Kontaktpositionen Test:

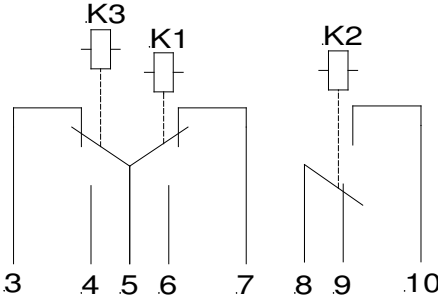
Test Störung (K3)



Test TH1 (K1)



Test TH2 (K2)



7.0 Anschlussbelegungsplan:

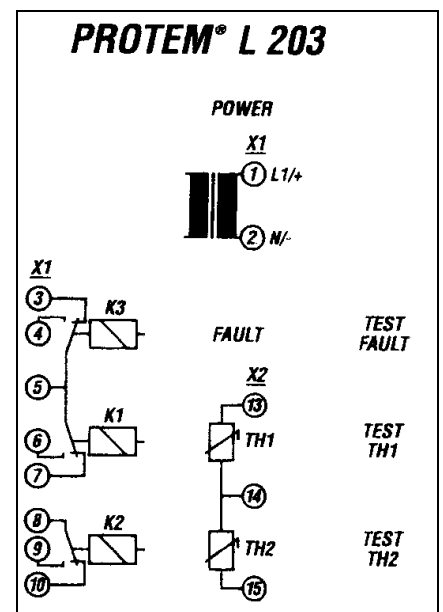
	1	=	Versorgungsspannung DC (+), AC (L1)
	2	=	Versorgungsspannung DC (-), AC (N)
	3	=	Öffnerkontakt Relais K3 (Sammelstörung)
	4	=	Schließerkontakt Relais K3 (Sammelstörung)
Klemme X1	5	=	gemeinsamer Wechslerkontakt Relais K1 und K3
(Gehäusesockel)	6	=	Schließerkontakt Relais K1 (TH1 Warnung)
	7	=	Öffnerkontakt Relais K1 (TH1 Warnung)
	8	=	gemeinsamer Wechslerkontakt Relais K2 (TH2 Abschaltung)
	9	=	Schließerkontakt Relais K2 (TH2 Abschaltung)
	10	=	Öffnerkontakt Relais K2 (TH2 Abschaltung)
	11	=	nicht belegt
	12	=	nicht belegt

	13	=	Fühler TH 1
Klemme X2	14	=	Masse (für TH1 und TH2)
(auf Platine 2)	15	=	Fühler TH 2

Geräteklemmenleiste X2 (steckbar)

⓪	⓪	⓪
13	14	15
Kanal/ Fühler 1	⊥	Kanal/ Fühler 2

- Kl. 1-2 = Versorgungsspannung AC oder DC 24 - 250 V
- Kl. 3-5 = Sammelstörung Öffnerkontakt (Kontakt öffnet, wenn Drahtbruch in TH1 u/o TH2 vorliegt)
- Kl. 4-5 = Sammelstörung Schließerkontakt (Kontakt schließt, wenn Drahtbruch in TH1 u/o TH2 vorliegt)
- Kl. 5-6 = Warnung Schließerkontakt (Kontakt schließt, wenn Warntemperatur an TH1 erreicht ist)
- Kl. 5-7 = Warnung Öffnerkontakt (Kontakt öffnet, wenn Warntemperatur an TH1 erreicht ist)
- Kl. 8-9 = Auslösung (Arbeitsstromprinzip), (Kontakt schließt, wenn Auslösetemperatur erreicht ist)
- Kl. 8-10 = Auslösung (Ruhestromprinzip), (Kontakt öffnet, wenn Auslösetemperatur erreicht ist)





1.0 Safety instructions

Before commissioning the temperature surveillance unit *PROTEM*® it is important to read this manual carefully. It is intended to give all information for an undisturbed operation together with the exploitation of all advantages of the system.

Only authorised specialists are allowed to work at the device in consideration of all relevant regulations of the electrical industry.

These safety regulations are not entitled to completeness. In case of questions or problems please contact our technicians.

The units, operational data and circuit details described in this manual have to be understood analogously and have to be checked for transferability to each application.

The statements of this manual describe the product attributes without guaranteeing them.

1.1 General

The *PROTEM*® L 203 is a PTC switching device, which together with PTC resistors according to DIN 44081 and DIN 44082 provides an optimal protection from thermal overload for a multitude of units and plants.

The *PROTEM*® L 203 is a unit, which operates with two completely separated channels. To each input output relays with potential free change over contacts are correlated.

For both channels a collective error signal displays wire breakages at the sensors or sensor wires by a yellow LED and by the relay K3.

The relay K3 signals wire breakage within the sensors TH1 and/or TH2.

In case of a wire breakage the wire breakage is signalled as collective error (the relay K3 is activated and K1 and K2 are deactivated).

All inputs are potential free toward the outputs and the power supply.

2.0 Technical data

Power supply	24 ...220V + 10% / - 5% (DC/AC 1 ...45) 220 ... 250V + 10% / - 5% (AC 45 ... 63 Hz)
Power consumption	approx. 7,5 VA
Max ambient temperature	- 20°C ... + 60°C
Relative humidity	5% - 85%, no dewy
Storage temperature	-25°C ... +60°C
Transport temperature	-25°C ... +70°C
Protection class	IP 20
Measuring circuits	2 potential free measuring inputs
Measuring sensors	For each measuring circuit it is possible to connect max 6 PTC resistors in series. Switch threshold PTC: $R_{on} > 3650 \text{ Ohm}$ $R_{off} < 1650 \text{ Ohm}$
Terminal voltage	Idle running: $\leq 2,5 \text{ V}$ at 250 Ω $\leq 0,2 \text{ V}$ at 4000 Ω $\leq 1,0 \text{ V}$
Relay output	For the measuring circuits TH1 (warning) and TH2 (switching off) the relay outputs K1 (warning TH1) and K2 (switching off TH2) are available. The relay outputs are equipped with potential free change over contacts.
Relay data	max contact load: 5 A 250 V AC (cos phi = 1,0) 3 A 250 V AC (cos phi = 0,4) 5 A 30 V DC (0 ms) expected life (min. operations): 5×10^7 (mechanical) 10^5 (electrical)



ATTENTION! When operate one relay contact on a dangerous potential, even the other contacts have to be handled like dangerous ones!

Collective error (Relay K3)

A collective error is indicated by the yellow LED and at the same time by the potential free contact of relay K3. A collective error is indicated, if the sensor circuit TH1 and/or TH2 are interrupted.

LED indications	Two red LED's indicate the states of relay K1 resp.K2. The yellow LED indicates a collective error (wire breakage in one or more channels) or supply failure. The green voltage indicates read for operation if the power supply is connected.
Dimensions of case	110 mm x 118 mm x 65 mm (w x d x l)
Line connection	2,5 mm ² (Relay outputs an power supply in case socket) 1,5 mm ² pluggable (PTC-sensor)

**Attention : EMC-Measures**

If the PTC switching devices of type PROTEM® were used in plants, where the EMC-rules have to be observed, the installation has to be done in accordance with the EMC-rules.

Instructions for an installation in accordance to the EMC-rules can be obtained from the manufacturer.

3.0 Power supply

The power supply of the unit has to be connected to the terminals X1 / 1 and 2.

The power input has been designed to be fed with several kinds of electric energy. Both DC-voltages between 24 - 220V and AC voltages between 24 - 250V (see technical data) can be connected. When using DC voltage it is not necessary to regard the polarity.

4.0 Measuring circuits / Measuring sensors:

It is possible to connect two separate measuring circuits to the terminals X2 / 13 - 15 (for terminal descriptions refer to plan of connections).

To each measuring circuits up to 6 PTC-resistors according to DIN 44081, 44082 can be connected in series. (For on resp. off switching points refer to technical data).

Each measuring circuit is supervised on wire breakage, which is indicated by the collective error relay in case of an event.

By choosing the correct sensor with the desired NAT (nominal switching off temperature) the *PROTEM*® L 203 can supervise the temperatures of several measuring points.

If there is a wire breakage in TH1 or TH2, it is indicated, but the function of the relay (warning of switching off) were suppressed.



To re-achieve the safety of the plant, a wire breakage has to be repaired at once!

5.0 LED-Indications:

1. One green LED signals stand-by to operate.
2. To each output relay a red LED is allocated, which indicates the NAT with a flash period of approx. 3Hz.
3. The yellow LED signals a wire breakage by a flash period of approx. 3 Hz.

6.0 Functional description of channel 1 (warning)

The output relay K1 is set active, as soon as the NAT is reached at measuring sensor TH1 (first red LED begins to flash.

As soon as the NAT falls short of at measuring sensor TH1 the output relay K1 is deactivated immediately.

Remark:

If only one failure or warning can be transmitted (e.g. to a centrally located supervision) it is recommended to combine the relay outputs K1 and K3 by connecting terminal 4 of K3 and terminal 6 of K1 by a wire. This will have the effect, that in case of a wire breakage (failure K3) as well as in case of an increased temperature (warning K1) both signals will be indicated at a common external display

6.1 Functional description of channel 2 (switching off)

The output relay K2 is set active, as soon as the NAT is reached at measuring sensor TH2 (second red LED begins to flash.

As soon as the NAT falls short of at measuring sensor TH2 the output relay K2 is deactivated immediately.

6.2 Error signal

The output relay K3 is activated, as soon as a wire breakage is detected in one or both channels (yellow LED is flashing).

6.3 Testfunction

On the cover of the housing there are three push buttons to test each of the three channels in an easy and fast way.

By pushing the buttons the channels are tested separately (warning, switching off, wire breakage).

All corresponding LED's and relays are set.

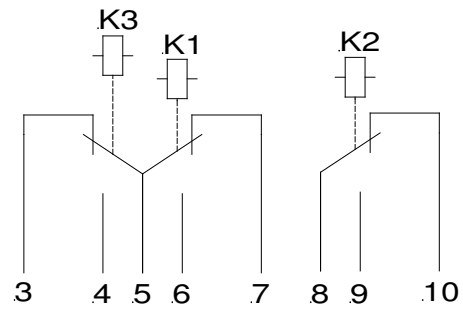
Remark: The test functions for channel 1 and 2 are only available, if the actual temperature is lower than the NAT's of TH1 and TH 2.

After each failure and / or switching off a function test should be done.

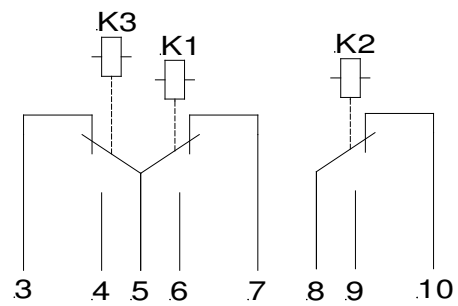
6.4 Contact positions

Contact positions during operation:

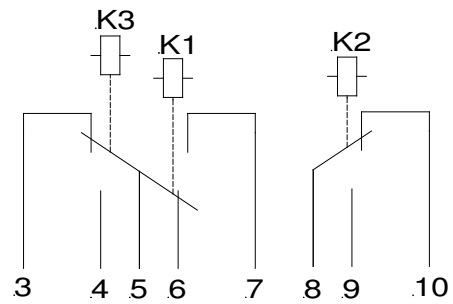
Without power supply



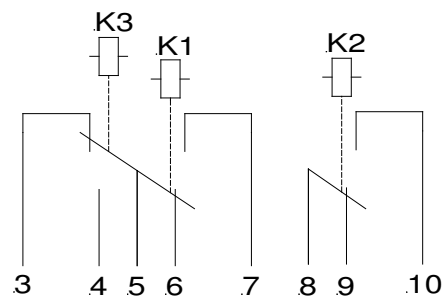
Power supply on



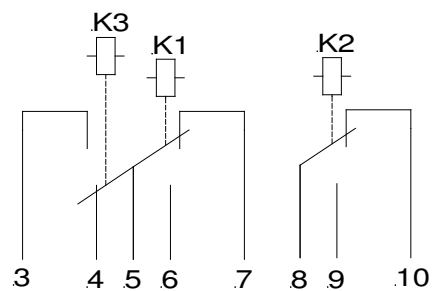
Temperature warning



Temperature switching off

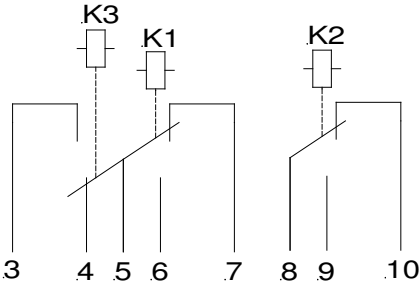


Wire breakage / failure

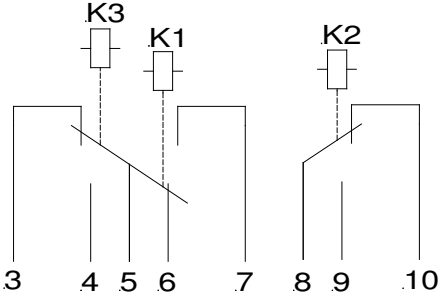


Contact positions test:

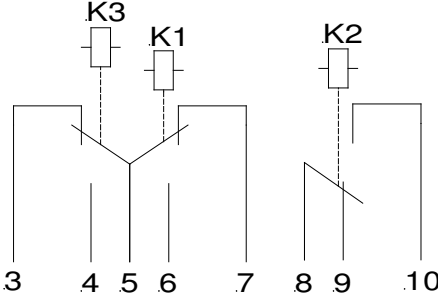
Test failure (K3)



Test TH1 (K1)



Test TH2 (K2)



7.0 Plan of connections:

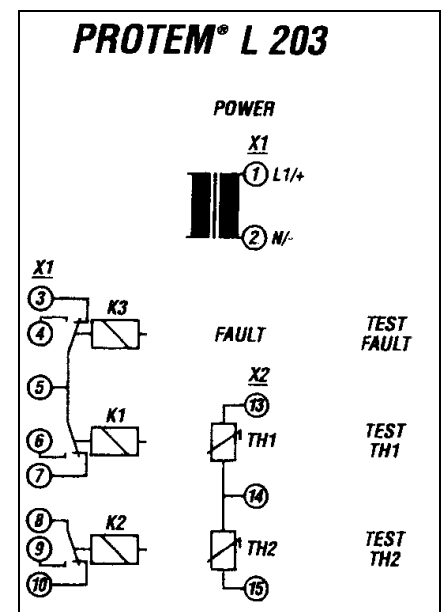
- 1 = Power supply DC (+), AC (L1)
- 2 = Power supply DC (-), AC (N)
- 3 = Normally closed contact relay K3 (collective error)
- 4 = Normally open contact relay K3 (collective error)
- Terminal X1 (base of case) 5 = Common change over contact relay K1 and K3
- 6 = Normally open contact relay K1 (TH1 warning)
- 7 = Normally closed contact relay K1 (TH1 warning)
- 8 = Common change over contact relay K2 (TH2 switching off)
- 9 = Normally open contact relay K2 (TH2 switching off)
- 10 = Normally closed contact relay K2 (TH2 switching off)
- 11 = Not used
- 12 = Not used

- Terminal X2 (on PCB 2) 13 = Sensor TH 1
- 14 = earth (for TH1 and TH2)
- 15 = Sensor TH 2

Terminal strip X2 (pluggable)

13	14	15
channel/ sensor 1	⊥	channel/ sensor 2

- Term. 1 - 2 = Power supply AC or DC 24 - 250 V
- Term. 3 - 5 = Collective error; normally closed contact (contact opens, if there is a wire breakage in TH1 a/o TH2)
- Term. 4 - 5 = Collective error; normally open contact (contact closes, if there is a wire breakage in TH1 a/o TH2)
- Term. 5 - 6 = Warning; normally open contact (contact closes, if warning temperature at TH1 is reached)
- Term. 5 - 7 = Warning; normally closed contact (contact opens, if warning temperature at TH1 is reached)
- Term. 8-9 = Switching off (open circuit principle), (contact closes, if switching of temperature is reached)
- Term. 8-10 = Switching off (holding current principle), (contact opens, if switching off temperature is reached)





1.0 Consignes de sécurité

Avant l'utilisation de l'équipement pour la protection thermique *PROTEM*® il est rappelé aux utilisateurs de lire attentivement ce manuel. Il poursuit le but de vous informer complètement pour un utilisation sans panne et de façon cohérente d'un exploitation de tous les avantages de l'appareil.

Il est seulement permit de confier toutes réparations de l'appareil à un professionnel sous l'observation stricte de tous les règlements pertinents de l'industrie électrotechnique.

Ces consignes de sécurités ne veulent pas être du caractère parfait en tous points. En cas des questions ou des problèmes conseillez s'il vous plaît un des ingénieurs de notre maison.

Les caractéristiques techniques et détails des schémas donnés dans ce manuel s'interprètent de façon analogue et doivent toujours être contrôlés sur transmissibilité à tout utilisation spécifique.

Les informations dans ce manuel de l'utilisateur vous donnent des caractéristiques des systèmes mais ne couvrent pas de garantie.

1.1 Généralités

Le *PROTEM*® L 203 est un appareil câblé à des PTC selon DIN 44081 et DIN 44082 qui offre à une multiplicité d'appareils et installations une protection optimale contre les surcharges thermiques.

Le *PROTEM*® L 203 comporte 2 canaux opérationnels indépendants. Un relais de sortie K1 ou K2 disposant de contacts commutateurs sans potentiel est couplé à chaque entrée.


Un système d'alarme commune de défauts signale une rupture de fil aux sondes ou lignes de mesure via la DEL jaune, en outre il y a une alarme via relais K3.

Le relais K3 signale une rupture de fil au TH1 et/ou TH2.

En cas d'une rupture de fil, elle est signalée comme alarme commune de défauts. (Relais K3 est mis, relais K1 et K2 sont remis.)

Toutes les entrées sont galvaniquement séparées des sorties et de l'alimentation.

2.0 Données techniques

Alimentation	24 ...220V + 10% / - 5% (DC/AC 1 ...45) 220 ... 250V + 10% / - 5% (AC 45 ... 63 Hz)
Consommation	env. 7,5 VA
Température ambiante admissible	- 20°C ... + 60°C
Humidité relative de l'air	5% - 85%, pas d'eau de condensation
Température de stock	-25°C ... +60°C
Température de transport	-25°C ... +70°C
Type de protection	IP 20
Circuits de mesure	2 entrées de mesure sans potentiel
Sondes de mesure	Dans chaque circuit de mesure jusqu'à 6 sondes PTC peuvent être connectées en serie. Seuil de permutation des PTC: $R_{\text{activé}} > 3650 \text{ Ohm}$ $R_{\text{désactivé}} < 1650 \text{ Ohm}$
Borne des alimentation	Leerlauf : $\leq 2,5 \text{ V}$ en 250 Ω : $\leq 0,2 \text{ V}$ en 4000 Ω : $\leq 1,0 \text{ V}$
Sorties des relais	Pour les circuits de mesure TH1 (alarme) et TH2 (déclenchement) il y a les sorties des relais K1 (alarme TH1) et K2 (déclenchement TH2). Les sorties des relais sont équipées des contacts commutateurs sans potentiel.
Caractéristiques des relais	Charge des contacts 5 A 250 V AC (cos phi = 1,0) 3 A 250 V AC (cos phi = 0,4) 5 A 30 V DC (0 ms) Nombre de commutations : 5×10^7 (mécanique) 10^5 (électrique)
	ATTENTION! En raccordant un contact de relais à un potentiel non protégé contre les contacts accidentels aussi les autres contacts de relais ont le risque d'électrocution.
	
Alarme commune de défauts (Relais K3)	Une alarme commune est signalée par la DEL jaune et aussi par un contact sans potentiel du relais K3. Une alarme est signalée quand le circuit de mesure TH1 et/ou TH2 est interrompu.

Indication DEL	Deux DELs rouges montrent l'état binaire du relais K1 ou K2. La DEL jaune montre une alarme commune (rupture de fil dans un ou deux canaux) et l'état binaire du relais. La DEL verte montre l'état de service de l'appareil avec alimentation raccordée.
Dimensions du coffret	110 mm x 118 mm x 65 mm (LxHxI)
Bornes de raccordement	2,5 mm ² (sorties des relais et alimentation) 1,5 mm ² enfichable (sondes PTC)



Attention : Compatibilité électromagnétique

En utilisant un appareil câblé à des PTCs du type PROTEM® dans des installations de compatibilité électromagnétique il faut considérer ces principes directeurs.

On peut obtenir des renseignements correspondants chez le producteur.

3.0 Alimentation

L'appareil est alimenté via les bornes X1 / 1 et 2.

La tension d'alimentation est universelle (voir données techniques), ça veut dire on peut raccorder des tensions continues de 24 - 220 V ainsi que des tensions alternatives de 24 - 250 V. Il ne faut pas tenir compte de la polarité.

4.0 Circuits de mesure / Sondes de mesure:

On peut raccorder 2 circuits de mesure séparés aux bornes X2 / 13 - 15 (voir schéma de raccordement pour l'appellation des bornes).

Jusqu'à 6 résistances PTC de DIN 44081, 44082 peuvent être raccordées en série à chaque circuit de mesure. (concernant enclenchement et déclenchement voir données techniques)

Chaque circuit de mesure est contrôlé en égard à rupture de fil qui est signalée en cas de défaut par le relais d'alarme commune.

En faisant un choix des sondes convenables avec la température demandée (température nominale de fonctionnement), l'appareil peut contrôler les températures de plusieurs points de mesure en même temps.

En cas de rupture de fil à TH1 ou TH2, il y a une signalisation, la fonction des relais, aussi des alarmes ou déclenchements éventuels sont réprimés.



Afin d'observer la sécurité de fonctionnement de l'installation, il faut réparer immédiatement le défaut rupture de fil!

5.0 Indications DEL:

1. Avec l'alimentation raccordée, la DEL verte signale l'état de service du PROTEM® L 203.
2. Pour chaque relais de sortie il y a une DEL rouge qui signale la température nominale de fonctionnement atteinte avec une fréquence clignotante d'env. 3 Hz.
3. En cas de rupture de fil, la DEL jaune clignote avec une fréquence clignotante d'env. 3 Hz.

6.0 Description du fonctionnement canal 1 (alarme)

Le relais de sortie K1 est mis dès que la température nominale de fonctionnement à l'entrée de mesure TH1 soit atteinte (1e DEL rouge clignote).

Dès que la température nominale de fonctionnement à la sonde 1 soit peu élevée de nouveau, aussi le relais de sortie K1 est remis immédiatement.

Remarque:

Si seulement un défaut comme alarme ou un signal de défaut peut être transmis (p.ex. au contrôle central), il est recommandé à lier les deux sorties de relais K1 et K2 en posant un pont entre K3 borne 4 et K1 borne 6. Selon ce câblage, les deux informations à un contrôle central se présentent à une indication, en cas d'une température élevée "alarme" K1 ainsi qu'en cas d'une rupture de fil "signal de défaut" K3.

6.1 Description du fonctionnement canal 2 (déclenchement)

Le relais de sortie K2 est mis dès que la température nominale de fonctionnement soit atteinte à l'entrée de mesure TH2 (2e DEL rouge clignote). Dès que la température nominale de fonctionnement au TH2 soit peu élevée de nouveau, le relais de sortie K2 est remis immédiatement.

6.2 Signal de défaut

Le relais de sortie K3 est mis dès que rupture de fil dans un ou deux canaux soit enregistrée (DEL jaune clignote).

6.3 Fonctionnement de test

Pour le contrôle vite et simple de l'appareil, sur le couvercle il y a trois boutons afin de tester les canaux respectifs.

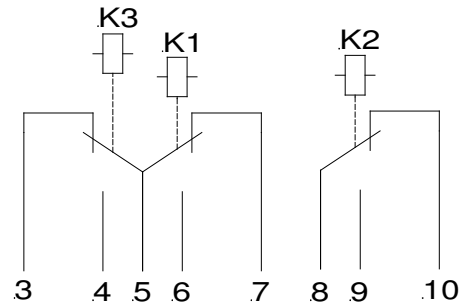
En touchant aux boutons les canaux respectifs ou le signal de défaut "rupture de fil" sont contrôlés. Toutes les DEL qui appartiennent aux canaux respectifs ou au signal de défaut clignotent et les relais correspondants sont mis.

Remarque: Des fonctionnements de test pour canal 1 et canal 2 sont seulement possible en état de repos, ça veut dire la température nominale de fonctionnement à TH1 et TH2 n'est pas atteinte.
Après chaque défaut et/ou déclenchement il faut faire un contrôle de fonctionnement au moyen des boutons de test.

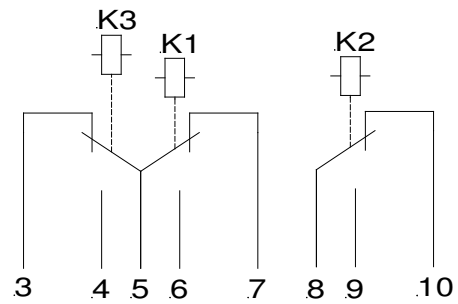
6.4 Positions des contacts

Positions des contacts en service:

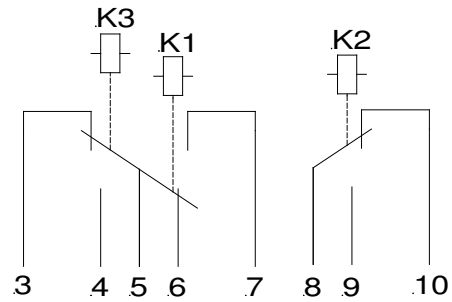
Sans tension d'alimentation



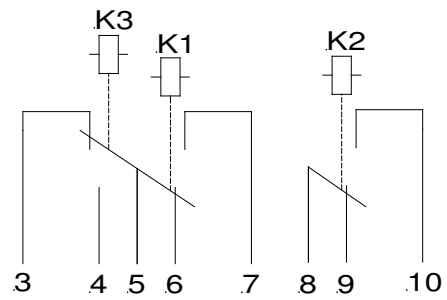
Tension d'alimentation en marche



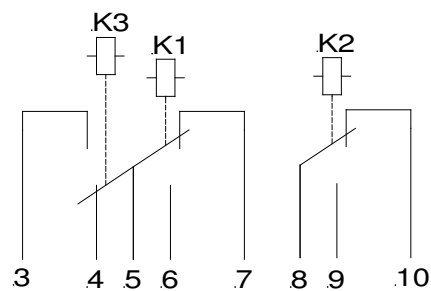
Température alarme



Température déclenchement

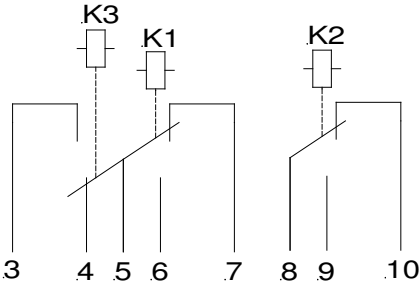


Rupture de fil / Défaut

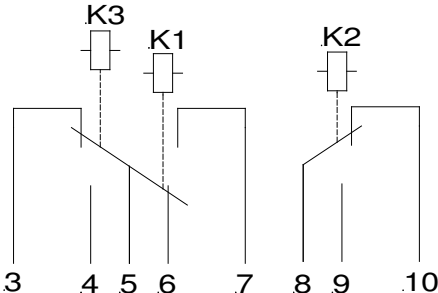


Positions des contacts en cas de test:

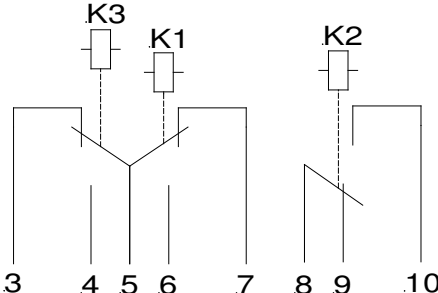
Test défaut (K3)



Test TH1 (K1)



Test TH2 (K2)

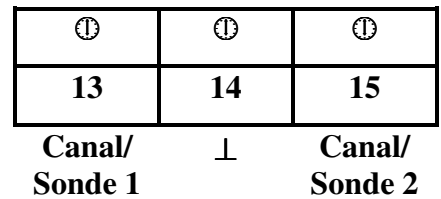


7.0 Raccordement:

	1	=	Tension d'alimentation DC (+), AC (L1)
	2	=	Tension d'alimentation DC (-), AC (N)
	3	=	Contact d'ouverture Relais K3 (alarme commune)
	4	=	Contact de fermeture Relais K3 (alarme commune)
Borne X1	5	=	Contact commutateur commun Relais K1 et K3
(Base du coffret)	6	=	Contact de fermeture Relais K1 (TH1 alarme)
	7	=	Contact d'ouverture Relais K1 (TH1 alarme)
	8	=	Contact commutateur commun Relais K2 (TH2 déclenchement)
	9	=	Contact de fermeture Relais K2 (TH2 déclenchement)
	10	=	Contact d'ouverture Relais K2 (TH2 déclenchement)
	11	=	non utilisé
	12	=	non utilisé

Barre à bornes d'appareil X2 (enfichable)

	13	=	Sonde TH 1
Borne X2	14	=	Masse (pour TH1 et TH2)
(sur platine 2)	15	=	Sonde TH 2



- Kl. 1 - 2 = Tension d'alimentation AC ou DC 24 - 250 V
- Kl. 3 - 5 = Alarme commune contact d'ouverture (contact ouvre en cas de rupture de fil à TH1 et/ou TH2)
- Kl. 4 - 5 = Alarme commune contact de fermeture (contact ferme en cas de rupture de fil à TH1 et/ou TH2)
- Kl. 5 - 6 = Alarme contact de fermeture (contact ferme quand la température d'alarme à TH1 est atteinte)
- Kl. 5 - 7 = Alarme contact d'ouverture (contact ouvre quand la température d'alarme à TH1 est atteinte)
- Kl. 8-9 = Déclenchement (courant de travail), (contact ferme quand la température de déclenchement est atteinte)
- Kl. 8-10 = Déclenchement (courant de repos), (contact ouvre quand la température de déclenchement est atteinte)

